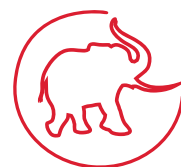


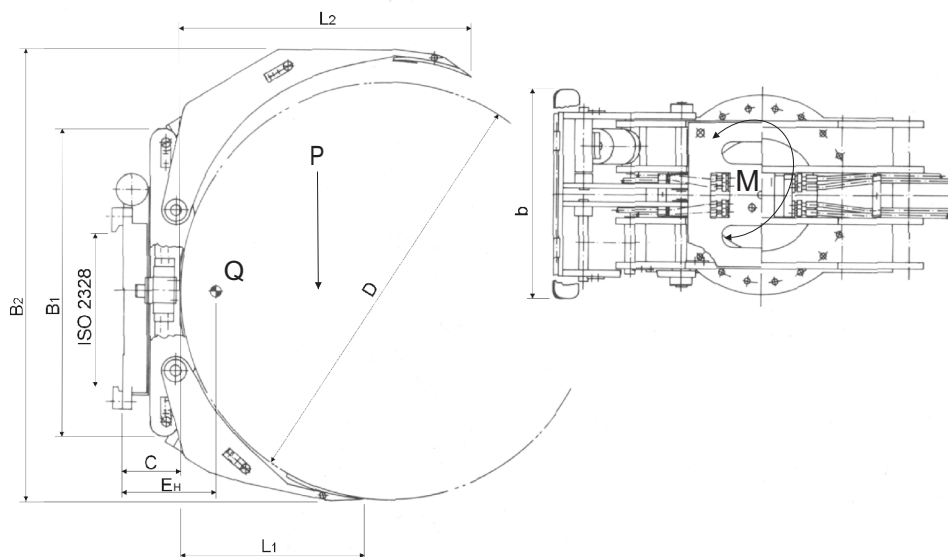


## Rulleklemme type RERK-F og RERK-B

### Fordele

- fremstillet til transport og vending af papirruller og andet materiel i rund udførelse
- rotation 360° kontinuerlig
- bakker belagt med skridsikkert materiale
- indbygget trykregulering
- RERK-F med fast underarm og bevægelig overarm
- RERK-B hvor begge arme er bevægelige





|                | P<br>[kg] | B <sub>1</sub><br>[mm] | B <sub>2</sub><br>[mm] | C<br>[mm] | E <sub>H</sub><br>[mm] | L <sub>1</sub><br>[mm] | L <sub>2</sub><br>[mm] | m<br>[mm] | b<br>[mm] | Q<br>[kg] | D<br>[mm] | ISO 2328 | M<br>[Nm]/140 [bar] |
|----------------|-----------|------------------------|------------------------|-----------|------------------------|------------------------|------------------------|-----------|-----------|-----------|-----------|----------|---------------------|
| RERK 3610 F-12 | 1000      | 960                    | 1310                   | 180       | 267                    | 515                    | 875                    | 200       | 600       | 410       | 380-1250  | 2        | 4360                |
| RERK 3610 B-12 | 1000      | 960                    | 1310                   | 180       | 267                    | 515                    | 875                    | 200       | 600       | 410       | 300-1200  | 2        | 4360                |
| RERK 3620 F-13 | 2000      | 960                    | 1410                   | 180       | 260                    | 570                    | 950                    | 250       | 650       | 595       | 450-1300  | 2-3      | 9600                |
| RERK 3620 F-15 | 2000      | 1255                   | 1640                   | 225       | 275                    | 635                    | 1060                   | 250       | 650       | 720       | 600-1500  | 2-3      | 9600                |
| RERK 3620 B-13 | 2000      | 960                    | 1410                   | 180       | 260                    | 570                    | 950                    | 250       | 650       | 595       | 300-1300  | 2-3      | 9600                |
| RERK 3620 B-15 | 2000      | 1255                   | 1640                   | 225       | 275                    | 635                    | 1060                   | 250       | 650       | 720       | 400-1500  | 2-3      | 9600                |
| RERK 3630 F-13 | 3000      | 960                    | 1410                   | 250       | 285                    | 570                    | 950                    | 300       | 800       | 810       | 700-1300  | 3        | 14120               |
| RERK 3630 F-15 | 3000      | 1255                   | 1640                   | 250       | 295                    | 660                    | 1085                   | 300       | 800       | 1045      | 430-1500  | 3        | 14120               |
| RERK 3630 F-18 | 3000      | 1610                   | 1940                   | 250       | 305                    | 785                    | 1310                   | 300       | 800       | 1175      | 1000-1800 | 3        | 14120               |
| RERK 3630 B-13 | 3000      | 960                    | 1410                   | 250       | 285                    | 570                    | 950                    | 300       | 800       | 810       | 300-1300  | 3        | 14120               |
| RERK 3630 B-15 | 3000      | 1255                   | 1640                   | 250       | 295                    | 660                    | 1085                   | 300       | 800       | 1045      | 275-1500  | 3        | 14120               |
| RERK 3630 B-18 | 3000      | 1610                   | 1940                   | 250       | 305                    | 785                    | 1310                   | 300       | 800       | 1175      | 500-1800  | 3        | 14120               |
| RERK 3635 F-15 | 3500      | 1255                   | 1640                   | 250       | 305                    | 660                    | 1085                   | 300       | 900       | 1250      | 500-1500  | 4        | 16400               |
| RERK 3630 F-16 | 3500      | 1435                   | 1820                   | 250       | 310                    | 745                    | 1250                   | 300       | 900       | 1185      | 900-1600  | 4        | 16400               |
| RERK 3635 F-18 | 3500      | 1610                   | 1940                   | 250       | 320                    | 785                    | 1310                   | 300       | 900       | 1350      | 1000-1800 | 4        | 16400               |
| RERK 3635 B-15 | 3500      | 1255                   | 1640                   | 250       | 305                    | 660                    | 1085                   | 300       | 900       | 1250      | 500-1500  | 4        | 16400               |
| RERK 3630 B-16 | 3500      | 1435                   | 1820                   | 250       | 310                    | 745                    | 1250                   | 300       | 900       | 1185      | 450-1600  | 4        | 16400               |
| RERK 3635 B-18 | 3500      | 1610                   | 1940                   | 250       | 320                    | 785                    | 1310                   | 300       | 900       | 1350      | 500-1800  | 4        | 16400               |

Max. arbejdstryk rotation 210 [bar] (RERK 3610 175 [bar]).

Max. arbejdstryk klemmefunktion 140 [bar].

