

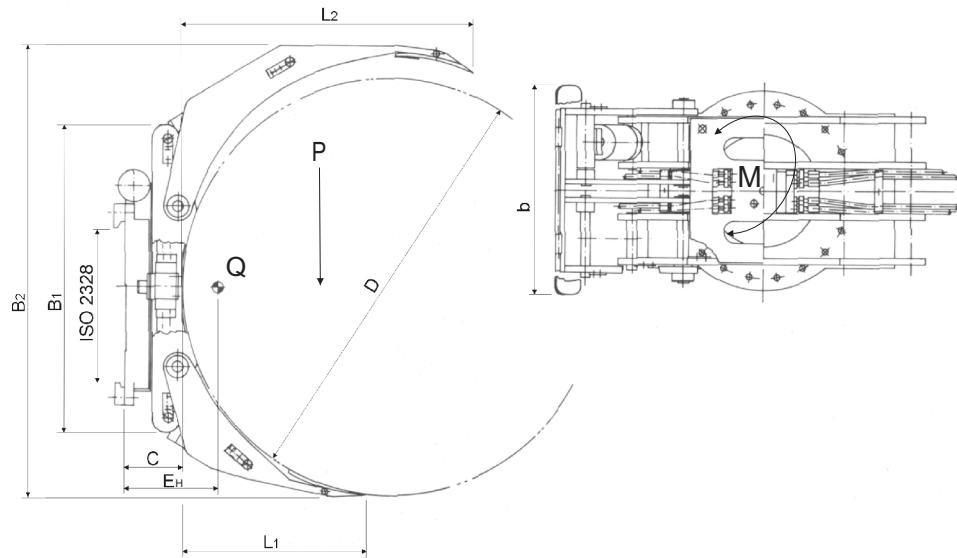


Drehbare Rollenklammer, Typ RERK-F und RERK-B

Vorteile

- Für den Transport von Papierrollen und runden Gütern
- 360° Drehung (kontinuierlich)
- Klammerarme mit Gummibeschichtung
- Eingebauter Druckregler
- RERK-F mit festem unteren Klammerarm und beweglichem oberen Klammerarm
- RERK-B mit beweglichem oberen und unteren Klammerarm





| | P [kg] | B ₁ [mm] | B ₂ [mm] | C [mm] | E _H [mm] | L ₁ [mm] | L ₂ [mm] | m [mm] | b [mm] | Q [kg] | D [mm] | ISO 2328 | M [Nm]/140 [bar] |
|----------------|-----------|------------------------|------------------------|-----------|------------------------|------------------------|------------------------|-----------|-----------|-----------|-----------|----------|---------------------|
| RERK 3610 F-12 | 1000 | 960 | 1310 | 180 | 267 | 515 | 875 | 200 | 600 | 410 | 380-1250 | 2 | 4360 |
| RERK 3610 B-12 | 1000 | 960 | 1310 | 180 | 267 | 515 | 875 | 200 | 600 | 410 | 300-1200 | 2 | 4360 |
| RERK 3620 F-13 | 2000 | 960 | 1410 | 180 | 260 | 570 | 950 | 250 | 650 | 595 | 450-1300 | 2-3 | 9600 |
| RERK 3620 F-15 | 2000 | 1255 | 1640 | 225 | 275 | 635 | 1060 | 250 | 650 | 720 | 600-1500 | 2-3 | 9600 |
| RERK 3620 B-13 | 2000 | 960 | 1410 | 180 | 260 | 570 | 950 | 250 | 650 | 595 | 300-1300 | 2-3 | 9600 |
| RERK 3620 B-15 | 2000 | 1255 | 1640 | 225 | 275 | 635 | 1060 | 250 | 650 | 720 | 400-1500 | 2-3 | 9600 |
| RERK 3630 F-13 | 3000 | 960 | 1410 | 250 | 285 | 570 | 950 | 300 | 800 | 810 | 700-1300 | 3 | 14120 |
| RERK 3630 F-15 | 3000 | 1255 | 1640 | 250 | 295 | 660 | 1085 | 300 | 800 | 1045 | 430-1500 | 3 | 14120 |
| RERK 3630 F-18 | 3000 | 1610 | 1940 | 250 | 305 | 785 | 1310 | 300 | 800 | 1175 | 1000-1800 | 3 | 14120 |
| RERK 3630 B-13 | 3000 | 960 | 1410 | 250 | 285 | 570 | 950 | 300 | 800 | 810 | 300-1300 | 3 | 14120 |
| RERK 3630 B-15 | 3000 | 1255 | 1640 | 250 | 295 | 660 | 1085 | 300 | 800 | 1045 | 275-1500 | 3 | 14120 |
| RERK 3630 B-18 | 3000 | 1610 | 1940 | 250 | 305 | 785 | 1310 | 300 | 800 | 1175 | 500-1800 | 3 | 14120 |
| RERK 3635 F-15 | 3500 | 1255 | 1640 | 250 | 305 | 660 | 1085 | 300 | 900 | 1250 | 500-1500 | 4 | 16400 |
| RERK 3630 F-16 | 3500 | 1435 | 1820 | 250 | 310 | 745 | 1250 | 300 | 900 | 1185 | 900-1600 | 4 | 16400 |
| RERK 3635 F-18 | 3500 | 1610 | 1940 | 250 | 320 | 785 | 1310 | 300 | 900 | 1350 | 1000-1800 | 4 | 16400 |
| RERK 3635 B-15 | 3500 | 1255 | 1640 | 250 | 305 | 660 | 1085 | 300 | 900 | 1250 | 500-1500 | 4 | 16400 |
| RERK 3630 B-16 | 3500 | 1435 | 1820 | 250 | 310 | 745 | 1250 | 300 | 900 | 1185 | 450-1600 | 4 | 16400 |
| RERK 3635 B-18 | 3500 | 1610 | 1940 | 250 | 320 | 785 | 1310 | 300 | 900 | 1350 | 500-1800 | 4 | 16400 |

Max. Betriebsdruck für Drehung 210 [bar] (RERK 3610 175 [bar]).
Max. Betriebsdruck für Klammer 140 [bar].

