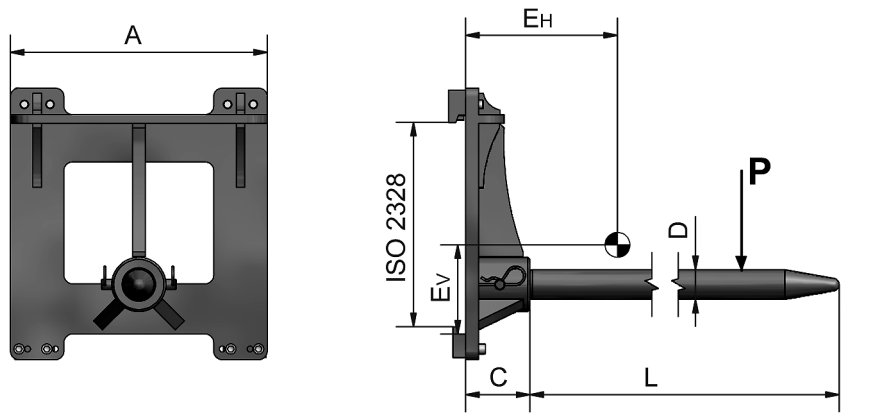




Tæppedorn og Coil dorn type MTD og CD

Fordele

- hurtig og nem montering på trucken
- ophæng i kl. 2, 3, 4 eller 5, ISO 2328
- nemt og hurtigt at udskifte tæppedorn
- mindsker risikoen for skader på tæpperuller og lignende



TÆPPEDORN:

	P [kg]	a [mm]	A [mm]	B [mm]	ISO 2328	C [mm]	Q [kg]	D [mm]	E _H [mm]	E _H [mm]	L [mm]
3MTD 60-2850	300	2000	600	532/634	2/3	150	143/151	60	705/668	221/255	2850
3MTD 70-2850	400	2000	600	532/634	2/3	150	167/175	70	818/782	214/245	2850
3MTD 80-2850	500	2000	600	532/634	2/3	150	195/203	80	915/880	208/212	2850
3MTD 90-2850	800	2000	600	532/634	2/3	200	242/254	90	913/872	148/175	2850
3MTD 100-2850	1000	2000	600	634	3	200	285	100	944	169	2850

COIL DORN:

3CD 60-1000	1400	600	600	537/634	2/3	200	127/138	60	159/148	248/225	1000
3CD 70-1000	1800	600	600	537/634	2/3	200	135/147	70	190/177	244/281	1000
3CD 80-1000	2300	600	600	537/634	2/3	200	144/153	80	222/206	239/213	1000
3CD 90-1000	3500	600	600	634	3	200	164	90	238	270	1000
3CD 100-1000	5000	600	600	780	4	200	254	100	204	277	1000
3CD 130-1000	10000	600	600	867	5	200	313	130	258	292	1000

