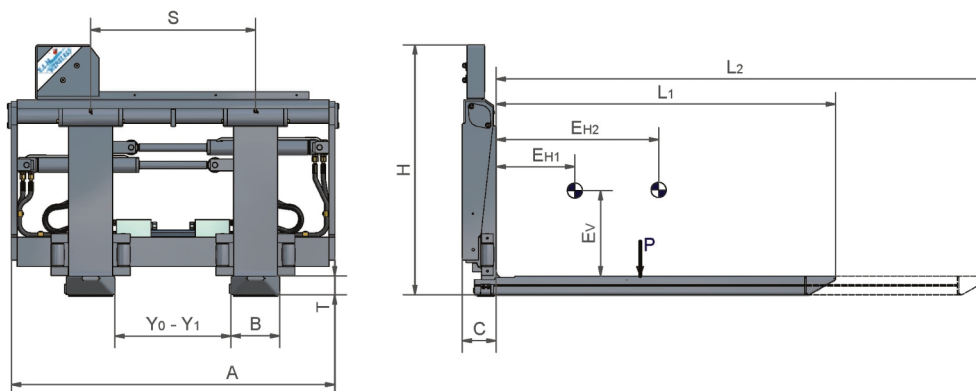




Gaffelspreder med teleskopgafler type IFPF, integreret

Fordele

- kombinationsaggregat der gør trucken multi-fleksibel
- høj løftekapacitet pga. af integration mellem gaffelspreder og teleskopgafler
- sideskift, gaffelspredning og hydraulisk teleskop af gaffler i samme aggregat
- pallehåndtering til dobbelreoler
- af- og pålæsning fra lastbiler, togvogne m.m. fra én side
- pin-type, giver præcis styring af gaffler
- uovertruffen udsyn for truckføreren
- mulighed for Wireless tilbehør og spar ekstra slangetilslutninger over masten



| | P [kg] | a [mm] | L ₁ -L ₂ [mm] | E _{H1} -E _{H2} [mm] | E _V [mm] | B x T [mm] | A [mm] | H [mm] | C [mm] | Y ₀ -Y ₁ [mm] | S [mm] | Q [kg] |
|-----------------------------------|-----------|-----------|--|--|------------------------|---------------|-----------|-----------|-----------|--|-----------|-----------|
| 3IFPF 2511 + 2TFP 25-1150/1900 | 2500 | 500 | 1150-1900 | 298/401 | 236 | 139x64 | 1100 | 833 | 114 | 152-672 | 260 | 302 |
| 3IFPF 2511 + 2TFS 25-1150/1900 | | | | 275/366 | 246 | 137x52 | | | 104 | 154-674 | | 264 |
| 3IFPF 3512 + 2TFP 35-1150/1900 | 3500 | 500 | 1150-1900 | 306/403 | 230 | 166x64 | 1200 | 855 | 110 | 154-734 | 290 | 360 |
| 3IFPF 3512 + 2TFS 35-1150/1900 | | | | 276/363 | 239 | 166x52 | | | 101 | | | 315 |
| 4IFPF 4513 + 3TFP 45-1150/1850 | 4500 | 600 | 1150-1850 | 270/340 | 305 | 166x69 | 1300 | 984 | 125 | 140-800 | 330 | 479 |
| 5IFPF 5014 + 3TFP 50-1150/1800 | 5000 | 600 | 1150-1800 | 281/352 | 300 | 168x76 | 1400 | 984 | 130 | 138-898 | 380 | 519 |

Min. arbejdsstryk 110 [bar].

Max. arbejdsstryk 175 [bar].

Tabelværdierne E_H, E_V og Q er beregnede værdier

Uden magnetventil for 3. hydraulikfunktion.

