



iFOSS

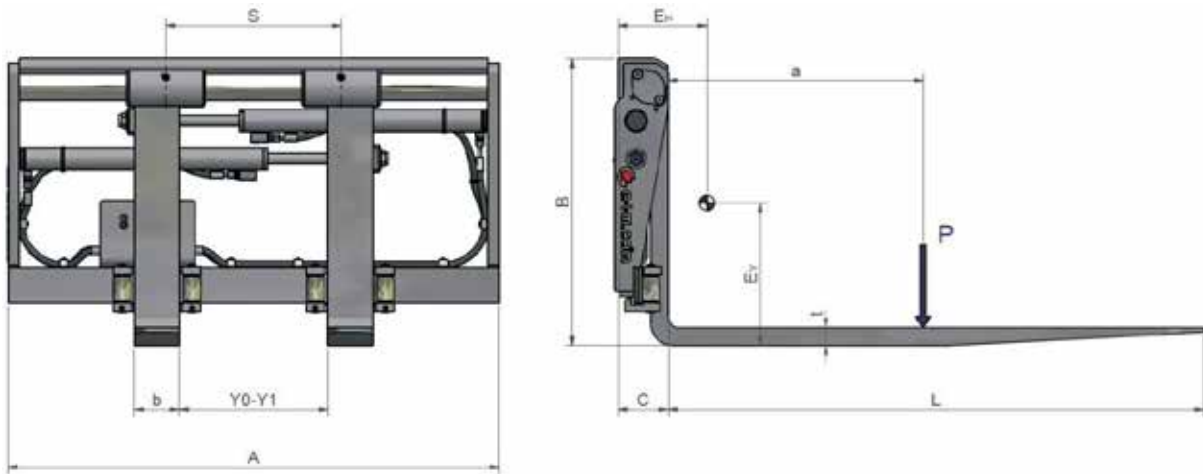
integreret gaffelflytter med optimeret sideskift

næste generation

- Optimeret sideskift
- Høj resterende løfteevne
- Placerer lasten ud over sin egen bredde
- Enestående synlighed
- Stabil og støjsvag drift
- Integrering af alle trucktyper

**integreret gaffelflytter med
optimeret sideskift, type iFOSS**

Kap. 2000- 2500 [kg]



	Løfteevne P [kg]	Lasttyngdepunkt a [mm]	Bredde A [mm]	Højde B [mm]	Ændret lasttyngdepunkt C [mm]	Tyngdepunkt, vandret E _H [mm]	Tyngdepunkt, lodret E _V [mm]	Vægt Q [kg]	Åbningsområde Y ₀ - Y ₁ [mm]	Sideskift S [mm]	Gafflens størrelse/længde b x d x l [mm]	Sideskift ved Y ₀ Y ₀ - Y ₁ [mm]
iFOSS 20-1000	2000	500	1000	642	115	222	277	213	115-705	+/- 211	100 x 40 x 1200	+/- 127
iFOSS 20-1050	2000	500	1050	642	115	218	280	216	115-755	+/- 224	100 x 40 x 1200	+/- 127
iFOSS 20-1100	2000	500	1100	642	115	215	283	220	115-805	+/- 236	100 x 40 x 1200	+/- 127
iFOSS 20-1150	2000	500	1150	642	115	212	286	224	115-855	+/- 249	100 x 40 x 1200	+/- 127
iFOSS 25-1000	2500	500	1000	642	123	227	283	256	115-665	+/- 211	120 x 40 x 1200	+/- 147
iFOSS 25-1050	2500	500	1050	642	123	223	285	261	115-715	+/- 224	120 x 40 x 1200	+/- 147
iFOSS 25-1100	2500	500	1100	642	123	220	288	266	115-765	+/- 236	120 x 40 x 1200	+/- 147
iFOSS 25-1150	2500	500	1150	642	123	217	291	271	115-815	+/- 249	120 x 40 x 1200	+/- 147
iFOSS 25-1200	2500	500	1200	642	123	213	294	277	115-865	+/- 261	120 x 40 x 1200	+/- 147
iFOSS 25-1250	2500	500	1250	642	123	210	297	282	115-915	+/- 274	120 x 40 x 1200	+/- 147

Min. arbejdsstryk 110 [bar].

Maks. arbejdsstryk 250 [bar].

Tabelværdierne E_H, E_V og Q er beregnet.



e-l-m Kragelund A/S · Herredsvej 19 · DK-8723 Løsning
 Telefon: +45 7589 3500
 Fax: +45 7589 3306
 Mail: mail@e-l-m.com

0002526a - DK