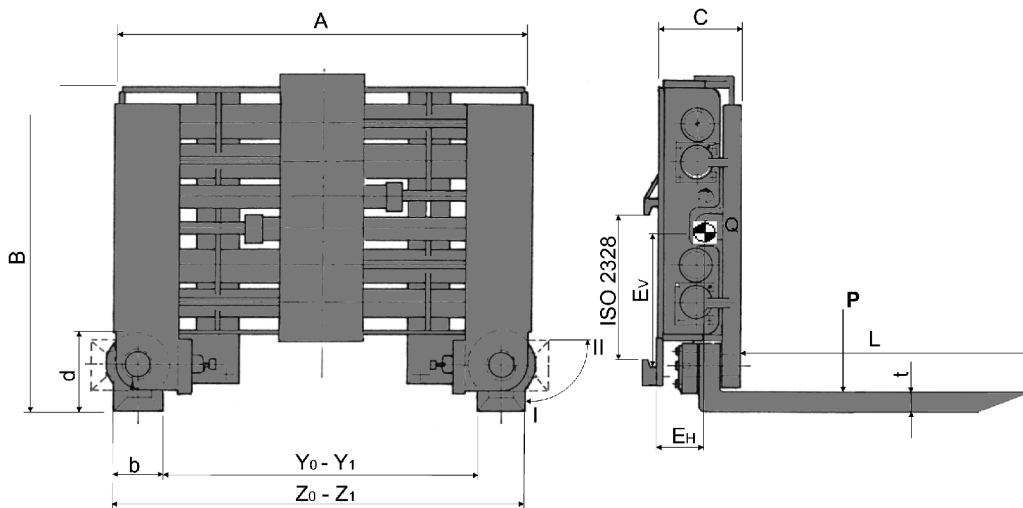


Klemme med sideskift og drejegafler type HKD og HBD

Fordele

- kombineret klemme, gaffelspreder og sideskift
- vendbare gafler sikrer stor fleksibilitet
- stabilt glidersystem i udskiftelige bøsninger
- konstruktionen giver stor bæreevne og lang levetid
- ophæng i klasse 2, 3 eller 4, ISO 2328





	P I/II [kg]	a [mm]	A [mm]	B [mm]	d [mm]	C [mm]	E _H [mm]	E _V [mm]	Y ₀ -Y ₁ [mm]	Z ₀ -Z ₁ [mm]	Q [kg]	b x t x L [mm]	ISO 2328
HKD 1510			1000				202	268	230-1180	440-1390	398		
HBD									340-1330	550-1540			
HKD 1511	1500/750	500	1100	780	197	175	198	274	230-1280	440-1490	410	120x40x1100	2
HBD									340-1430	550-1640			
HKD 1513			1300				191	285	230-1480	440-1690	437		
HBD									400-1700	610-1910			
HKD 2511			1100				232	321	275-1325	510-1560	609		
HBD									475-1625	710-1860			
HKD 2513	2500/1800	500	1300	895	225	195	224	334	275-1525	510-1760	643	125x50x1100	2/3
HBD									475-1825	710-2060			
HKD 2515			1500				217	347	275-1725	510-1960	681		
HBD									525-2075	760-2310			
HKD 2517			1700				207	357	575-2325	810-2560	711		
HBD													

Max. arbejdstryk 100 [bar].

E_H, E_V og Q gældende for gaffellængde 1100 [mm].

