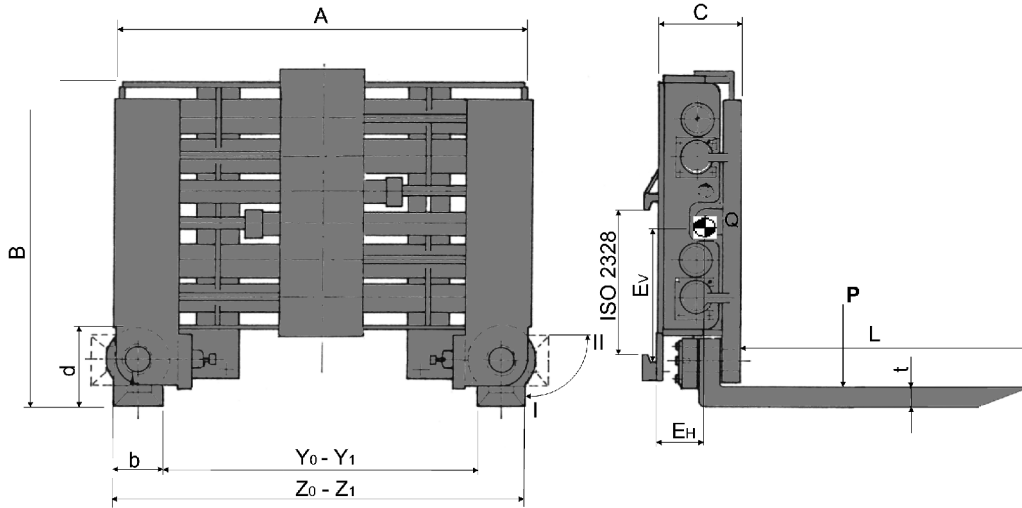


Drehgabelklammer mit integr. Seitenschub, Typ HKD und HBD

Vorteile

- Kombinierte Klammer, Zinkenverstellgerät und Seitenschieber
- Drehbare Gabelzinken sichern eine grosse Flexibilität
- Stabiles Gleitsystem in austauschbare Buchsen
- Robuste Konstruktion sichert eine lange Lebensdauer
- Standard Aufhängung Kl. 2, 3 oder 4, ISO 2328





	P I/II [kg]	a [mm]	A [mm]	B [mm]	d [mm]	C [mm]	E _H [mm]	E _V [mm]	Y ₀ -Y ₁ [mm]	Z ₀ -Z ₁ [mm]	Q [kg]	b x t x L [mm]	ISO 2328
HKD 1510			1000				202	268	230-1180	440-1390	398		
HBD									340-1330	550-1540			
HKD 1511	1500/750	500	1100	780	197	175	198	274	230-1280	440-1490	410	120x40x1100	2
HBD									340-1430	550-1640			
HKD 1513			1300				191	285	230-1480	440-1690	437		
HBD									400-1700	610-1910			
HKD 2511			1100				232	321	275-1325	510-1560	609		
HBD									475-1625	710-1860			
HKD 2513	2500/1800	500	1300	895	225	195	224	334	275-1525	510-1760	643	125x50x1100	2/3
HBD									475-1825	710-2060			
HKD 2515			1500				217	347	275-1725	510-1960	681		
HBD									525-2075	760-2310			
HKD 2517			1700				207	357	575-2325	810-2560	711		
HBD													

Max. Betriebsdruck 100 [bar].
E_H, E_V und Q für Gabellänge 1100 [mm].

