

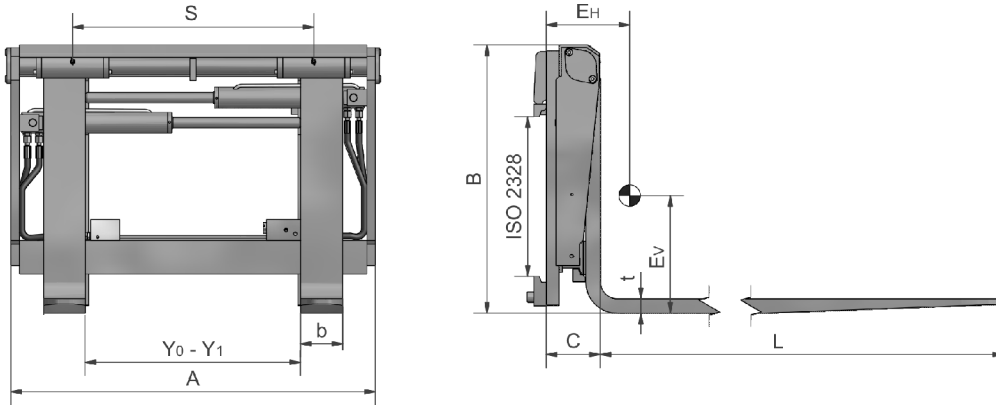


Integriertes Zinkenverstellgerät für Schubmaststabler

Vorteile

- Sichere präzise Führung der Gabelzinken durch Pintype
- Aufgebaut nach dem Baseline-Konzept
- Schnelle und einfache Montage
- Zinkenverstellung und integr. Seitenschub in einem Aggregat





	P [kg]	a [mm]	A [mm]	B [mm]	C [mm]	EH [mm]	Ev [mm]	Q [kg]	Y ₀ - Y ₁ * [mm]	S* [mm]	b x t x L [mm]	ISO 2328
3IFPRT 180870 3HFPRT 180870	1800	500	870	642	98 128	240 226	251 185	166 200	154-574	210	100x35x1200	- 2
3IFPRT 250870 3HFPRT 250870	2500	500	870	652	104 134	262 219	247 179	204 241	154-574	210	120x40x1200	- 2

Min. Betriebsdruck 110 [bar].

Max. Betriebsdruck 250 [bar].

Die Werte EH, Ev und Q in der Tabelle sind errechnete Werte.