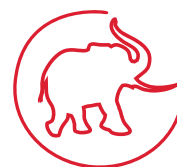


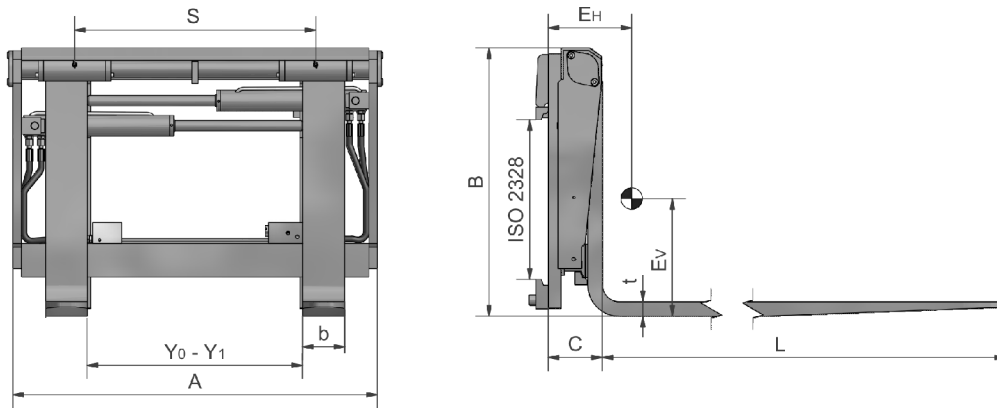


## **Gaffelspreder med sideskift til Reach Truck**

### **Fordele**

- pin-type, giver præcis styring af gaffer
- bygget efter "baseline concept"
- hurtig og enkelt montering
- gaffelspreder og sideskift i samme aggregat





	P [kg]	a [mm]	A [mm]	B [mm]	C [mm]	EH [mm]	Ev [mm]	Q [kg]	Y <sub>0</sub> - Y <sub>1</sub> * [mm]	S* [mm]	b x t x L [mm]	ISO 2328
3IFPRT 180870 3HFPRT 180870	1800	500	870	642	98 128	240 226	251 185	166 200	154-574	210	100x35x1200	- 2
3IFPRT 250870 3HFPRT 250870	2500	500	870	652	104 134	262 219	247 179	204 241	154-574	210	120x40x1200	- 2

Min. arbejdstryk 110 [bar].

Max. arbejdstryk 250 [bar].

Tabelværdierne E<sub>H</sub>, E<sub>v</sub> og Q er beregnede værdier.