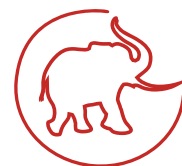




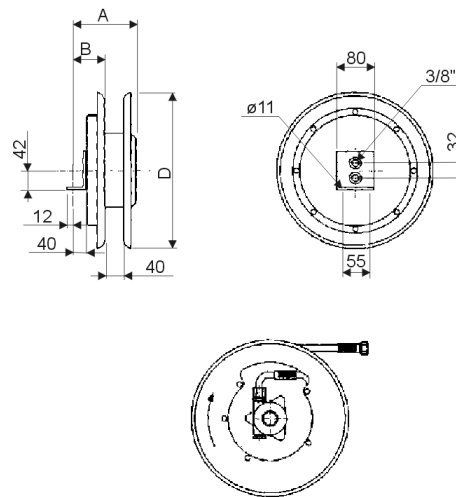
### **Slangerulle type AGD og AGS**

#### **Fordele**

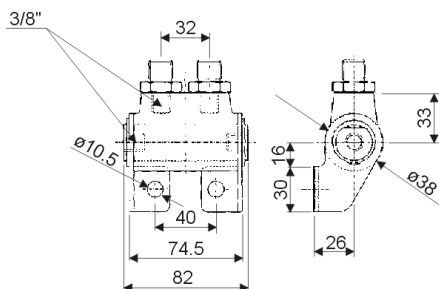
- konstrueret for twinslanger
- med dobbelt stålarmet hydraulikslanger
- maks. tryk på hydraulikslanger = 310 [bar]



	L [mm]	A [mm]	D [mm]	B [mm]
AGD/AGS 295.1	3000	138	295	69
AGD/AGS 340.1	4500	138	340	69
<b>Svivel</b>				
			GR 1.X	3/8"
<b>Slangevender</b>				
			CDL 100	86



**Svivel**



**Slangevender**

