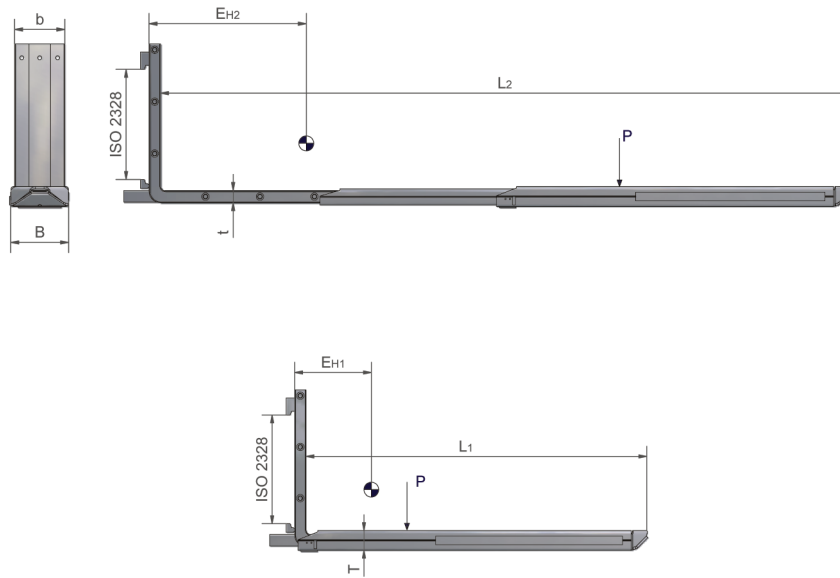


### **Drei-Fach Teleskopgabeln, Typ TFT**

#### **Vorteile**

- Maximales Ausschub bei minimaler Länge.
- Optimale Freisicht
- Integrierter Gleichlauf, *ohne externes Ventil*
- Einfache Montage
- Wartungsfreundliche Konstruktion





	P [kg]	a [mm]	L <sub>1</sub> /L <sub>2</sub> [mm]	E <sub>H1</sub> /E <sub>H2</sub> [mm]	E <sub>V</sub> [mm]	B x T [mm]	b x t [mm]	Q [kg]	ISO 2328
2TFT-25-1200/2400	2500	600	1200/2400	460/792		202x69	175x42	270	2A

Min. Betriebsdruck 150 [bar].  
Max. Betriebsdruck 175 [bar].

