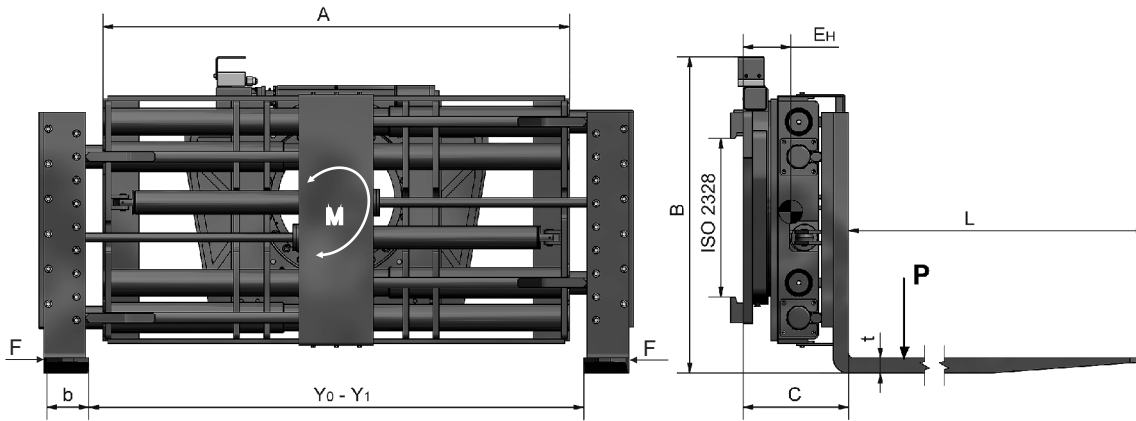


Drehbare Klammergabel, Typ REHK

Vorteile

- Kombinierte Klammer, Zinkenverstellgerät und Drehgerät
- Angeschraubte Gabelzinken sichern einen einfachen Austausch
- Das spez. Hauptlager sichert eine grosse Stabilität und lange Lebensdauer
- 360° Drehung
- Standard Aufhängung Kl. 2, 3 oder 4, ISO 2328





	P [kg]	a [mm]	A [mm]	B [mm]	C [mm]	E _H [mm]	E _V [mm]	b x t x L [mm]	Q [kg]	Y ₀ - Y ₁ [mm]	ISO 2328	M [Nm]	F [N]
REHK 1810			1000			262	272		503	250-1200			
REHK 1811	1800	500	1100	670	245	261	272	120x40x1200	515	250-1300	2	4360	18800
REHK 1813			1300			258	272		540	250-1500			
REHK 2811			1100			248	337		730	250-1300			
REHK 2813	2800	500	1300	760	285	247	337	125x50x1200	763	250-1500	2-3	9600	31800
REHK 2815			1500			245	337		797	250-1700			
REHK 3513	3500	500	1300	890	330	261	391	150x50x1200	989	250-1500	3*	11770	38800
REHK 3515			1500			180	391		1050	250-1700			
REHK 4013	4000*	600	1300	890	350	237	391	150x50x1200	1157	250-1500	3/4	14120	38800
REHK 4015			1500			235	391		1199	250-1700			
REHK 5015	5000*	600	1500	1000	365	264	437	150x60x1200	1260	350-1700	4	16400	69000
REHK 5017			1700			262	437		1298	350-1900			

Max. Betriebsdruck für Drehung 210 [bar]. (REHK 18xx 175 [bar])

Max. Betriebsdruck für Klammer 140 [bar].

E_H, E_V und Q für Gabellänge 1200 [mm].

*Hubhöhe wird um 75 [mm] reduziert.

P ist die Tragkraft auf den Gabelzinken.

