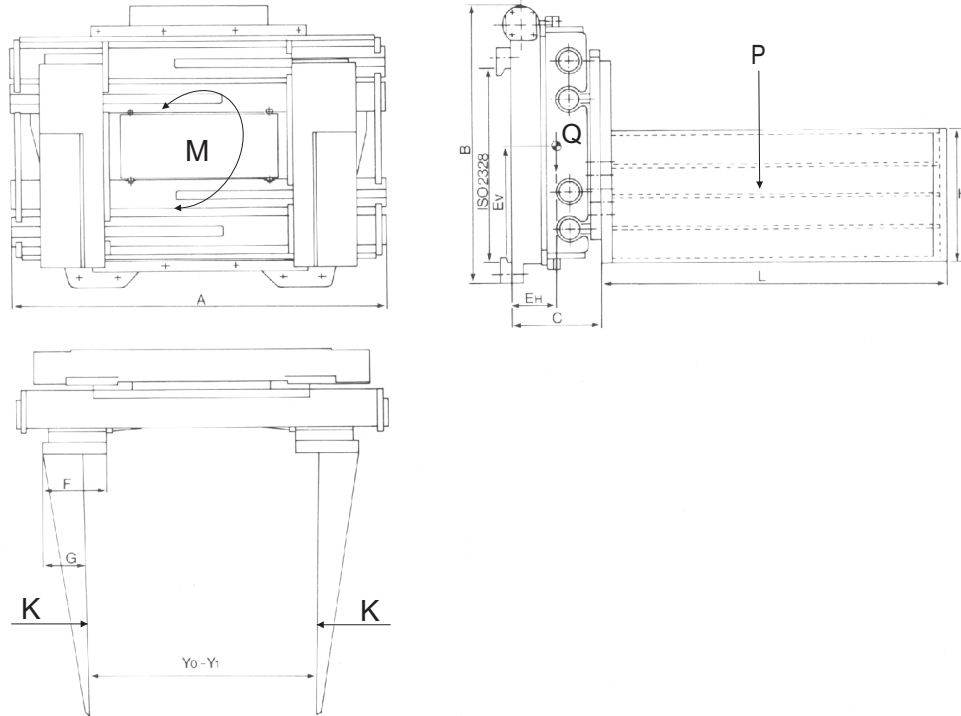


Roterende balleklemme type REHBK

Fordele

- rotation 360° kontinuerlig
- velegnet til transport af returpapir, bomuld og tilsvarende materiale
- klemme og sideskift i samme aggregat
- indbygget trykregulering





Bakker

| | F [mm] | G [mm] | H x L [mm] |
|----------|-----------|-----------|-------------------------|
| REHBK 15 | 155 | 125 | 355 x 800 500 x 1000 |
| REHBK 25 | 200 | 140 | 355 x 800 500 x 1000 |
| REHBK 40 | 200 | 145 | 355 x 800 500 x 1000 |

| | P [kg] | a [mm] | A [mm] | B [mm] | C [mm] | E _H [mm] | E _V [mm] | Q [mm] | Y ₀ - Y ₁ [mm] | ISO 2328 | M [Nm] | F [N] |
|------------|-----------|-----------|-----------|-----------|-----------|------------------------|------------------------|-----------|---|-------------|-----------|----------|
| REHBK 1510 | | | 1000 | | | 196 | 243 | 495 | 420-1420 | | | |
| REHBK 1511 | 1000 | 500 | 1100 | 670 | 245 | 195 | 244 | 507 | 420-1520 | 2 | 4360 | 18800 |
| REHBK 1513 | | | 1300 | | | 194 | 244 | 525 | 420-1720 | | | |
| REHBK 2511 | | | 1100 | | | 209 | 246 | 711 | 510-1610 | | | |
| REHBK 2513 | 2350 | 500 | 1300 | 760 | 285 | 206 | 297 | 766 | 510-1810 | 2/3 | 9600 | 31800 |
| REHBK 2515 | | | 1500 | | | 205 | 298 | 803 | 610-2110 | | | |
| REHBK 2517 | | | 1700 | | | 204 | 244 | 846 | 610-2310 | | | |
| REHBK 4013 | | | 1300 | | | 214 | 377 | 1098 | 610-1910 | | | |
| REHBK 4015 | 3100 | 500 | 1500 | 890 | 330 | 214 | 377 | 1120 | 610-2110 | 3/4 | 14120 | 38800 |
| REHBK 4017 | | | 1700 | | | 213 | 378 | 1187 | 740-2440 | | | |

Max. arbejdstryk rotation 210 [bar] (REHBK 15xx 175 [bar]).

Max. arbejdstryk klemmefunktion 140 [bar].

E_H, E_V og Q gældende for bakkedim. 355 x 800 [mm].

