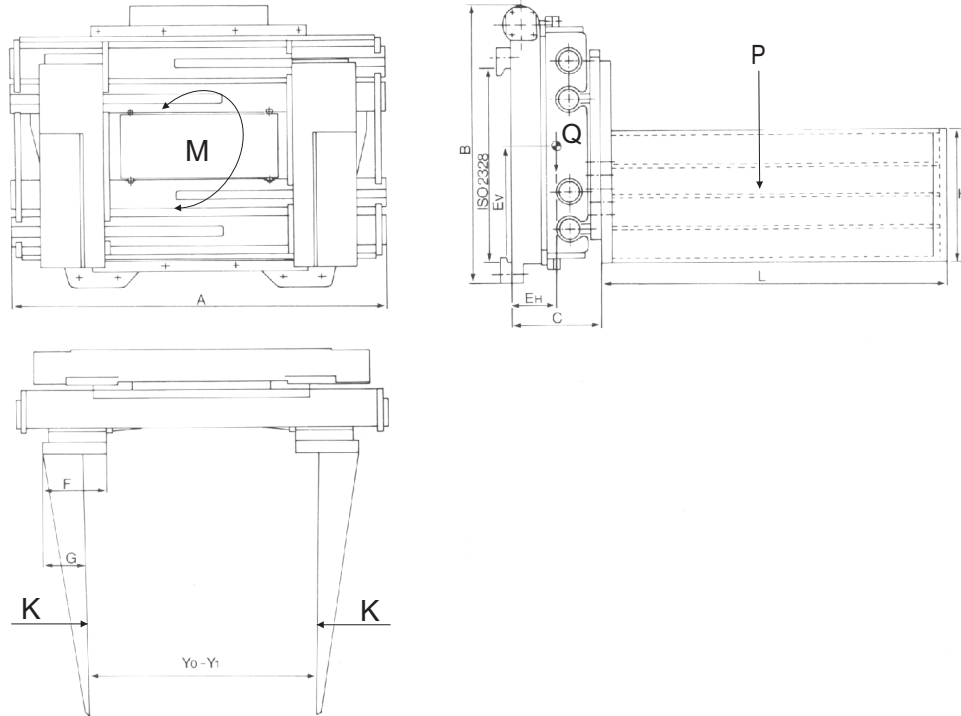


Drehbare Ballenklammer, Typ REHBK

Vorteile

- 360° Drehung (kontinuierlich)
- Verwendung für den Transport von Altpapier, Baumwolle, komprimierten Gütern
- Klammer und Seitenschieber in einem Aggregat
- Eingebauter Druckregler





Ballenbacken

	F [mm]	G [mm]	H x L [mm]
REHBK 15	155	125	355 x 800 500 x 1000
REHBK 25	200	140	355 x 800 500 x 1000
REHBK 40	200	145	355 x 800 500 x 1000

	P [kg]	a [mm]	A [mm]	B [mm]	C [mm]	E _H [mm]	E _V [mm]	Q [mm]	Y ₀ - Y ₁ [mm]	ISO 2328	M [Nm]	F [N]
REHBK 1510			1000			196	243	495	420-1420			
REHBK 1511	1000	500	1100	670	245	195	244	507	420-1520	2	4360	18800
REHBK 1513			1300			194	244	525	420-1720			
REHBK 2511			1100			209	246	711	510-1610			
REHBK 2513	2350	500	1300	760	285	206	297	766	510-1810	2/3	9600	31800
REHBK 2515			1500			205	298	803	610-2110			
REHBK 2517			1700			204	244	846	610-2310			
REHBK 4013			1300			214	377	1098	610-1910			
REHBK 4015	3100	500	1500	890	330	214	377	1120	610-2110	3/4	14120	38800
REHBK 4017			1700			213	378	1187	740-2440			

Max. Betriebsdruck für Drehung 210 [bar]. (REHBK 15xx 175 [bar])

Max. Betriebsdruck für Klammer 140 [bar].

E_H, E_V und Q für Ballenbacken 355 x 800 [mm].

