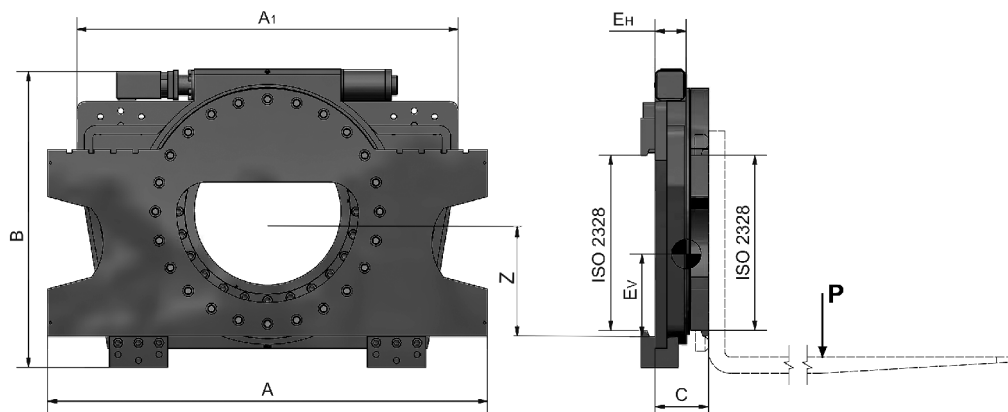


Rotator 360° type RE-S

Fordele

- dæmpning i snekke
- forstærket gaffelvogn
- ophæng i kl. 3, 4 eller 5, ISO 2328
- specialhovedleje, giver stor bæreevne og lang levetid



	P [kg]	a [mm]	Z [mm]	A [mm]	A ₁ [mm]	A ₂ [mm]	B [mm]	C [mm]	E _H [mm]	Q [kg]	ISO 2328
RE 4536 S	4500	600	401	1500	1100	462	890	155	75	600	3
RE 5036 S	5000					375		152	79	645	
RE 6036 S	6300	426	448	1800	1300	487	167	80	82	695	4
RE 8036 S	8000				765	1016	181	962			
RE 10036 S	10000				645	84	983	5			

Max. arbejdstryk 210 [bar].

	Max. moment [Nm]	Max. olietryk [bar]	Max. oliestrøm [l/min]	Omdr./min. (ved max. oliestrøm)	Oliemængde [l/omdr.]
RE 4536 S	14120	210	75	6,6	11,4
RE 5036 S	16400			5,2	14,3
RE 6036 S	19490	4,5	3,5	21,4	
RE 8036 S	20700				

Max. moment, omdr. tal og liter/omdr. er beregnede værdier.

