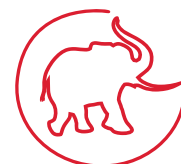
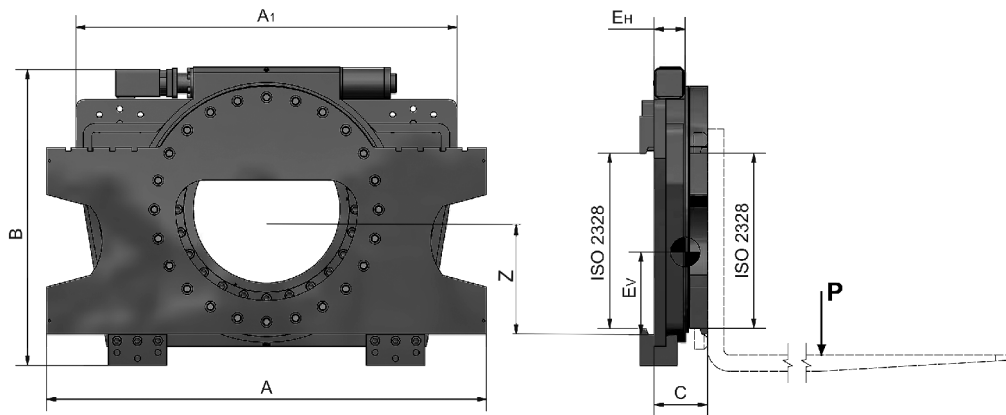


Drehgerät 360°, Typ RE-S

Vorteile

- Schneckengetriebe verstärkt
- Verstärkter Gabelträger
- Aufhängung Kl. 3, 4 oder 5, ISO 2328
- Das spez. Hauptlager sichert grosse Stabilität und lange Lebensdauer





	P	a	Z	A	A ₁	A ₂	B	C	E _H	Q	ISO
	[kg]	[mm]	[mm]	[mm]	[mm]	[mm]	[mm]	[mm]	[mm]	[kg]	2328
RE 4536 S	4500	600	401	1500	1100	462	890	155	75	600	3
RE 5036 S	5000					375		152	79	645	
RE 6036 S	6300		426	1800	1300	487	1016	167	80	695	4
RE 8036 S	8000					765		82	962		
RE 10036 S	10000					645		84	983	5	

Max. Betriebsdruck 210 [bar].

	Max. Drehmoment [Nm]	Max. Öldruck [bar]	Max. Ölmenge [l/min]	Drehungen/min. [bei max. Ölmenge]	Ölmenge [l/Drehungen]
RE 4536 S	14120	210	75	6,6	11,4
RE 5036 S				5,2	14,3
RE 6036 S	4,5			21,4	
RE 8036 S	3,5				
RE 10036 S	20700				

Max. Drehmoment, Drehungen und Ölmenge sind berechnet.

