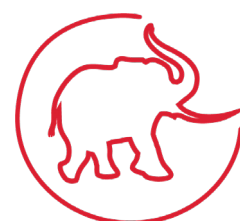


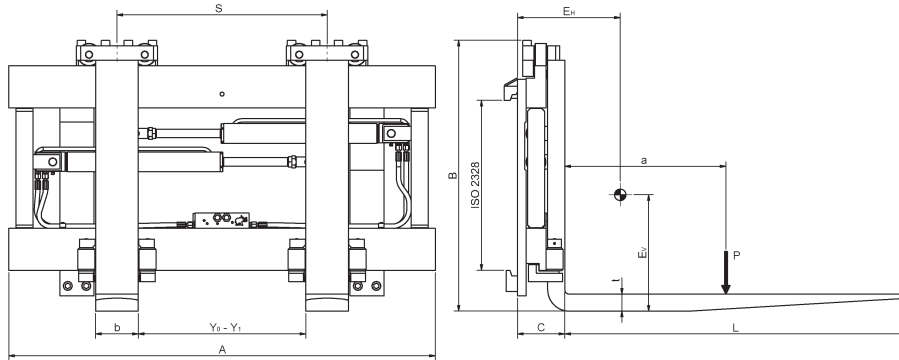


## Påhængt gaffelflytter med sideskift, type OGGs

### Fordele

- Kraftig påhængt gaffelflytter med stor styrke
- Gaffelflytter i mange varianter
- Fleksibel med restkapacitet
- Findes som Heavy-Duty udgave til ekstremt krævende opgaver





	Kapacitet	Lastcenter	Bredde	Højde	Frembygning	Horisontalt tyngdepunkt	Vertikalt tyngdepunkt	Vægt	Åbningsområde	Sideskift	Gaffeldimension /længde	ISO 2328
	P [kg]	a [mm]	A [mm]	B [mm]	C [mm]	E <sub>H</sub> [mm]	E <sub>V</sub> [mm]	Q [kg]	Y <sub>0</sub> -Y <sub>1</sub> [mm]	S [mm]	b x t x L [mm]	
50GGs 60 1600	6300	600	1600	953	166	198	277	656	150-1150*	+/- 245	150x60x1200	4
50GGs 60 1800	6300	600	1800	953	166	192	282	687	150-1350*	+/- 295	150x60x1200	4
50GGs 60 1900	6300	600	1900	953	166	189	284	703	150-1450*	+/- 320	150x60x1200	4
50GGs 60 2000	6300	600	2000	953	166	187	286	719	150-1550*	+/- 345	150x60x1200	4
150x65**, L>1600												
50GGs 70 1800	7000	600	1800	953	166	187	293	715	150-1350*	+/- 295	150x60**x1200	4
50GGs 70 2000	7000	600	2000	953	166	182	298	750	150-1550*	+/- 345	150x60**x1200	4
50GGs 70 2100	7000	600	2100	953	166	179	300	768	150-1650*	+/- 370	150x60**x1200	4
50GGs 70 2200	7000	600	2200	953	166	177	302	785	150-1750*	+/- 395	150x60**x1200	4
150x70**, L>1600												
50GGs 80 2000	8000	600	2000	1053	191	203	342	836	150-1550*	+/- 352	150x65**x1200	4
50GGs 80 2100	8000	600	2100	1053	191	200	345	853	150-1650*	+/- 377	150x65**x1200	4
50GGs 80 2200	8000	600	2200	1053	191	198	347	870	150-1750*	+/- 402	150x65**x1200	4
50GGs 80 2300	8000	600	2300	1053	191	196	350	888	150-1850*	+/- 427	150x65**x1200	4

Aggregatet leveres med ventiltype, som er tilpasset til den aktuelle kapacitet

Min. arbejdstryk 150 [bar]. Max. arbejdstryk 250 [bar]

\*Fra 1601 [mm] gaffellængde øges Y<sub>0</sub> 50 [mm], Y<sub>1</sub> og S reduceres 50 [mm]

\*\*Fra 1601 [mm] gaffellængde forøges gaffeldimensionen

Tabelværdierne E<sub>H</sub>, E<sub>V</sub> og Q er beregnede værdier

