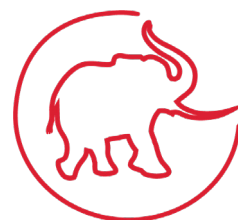
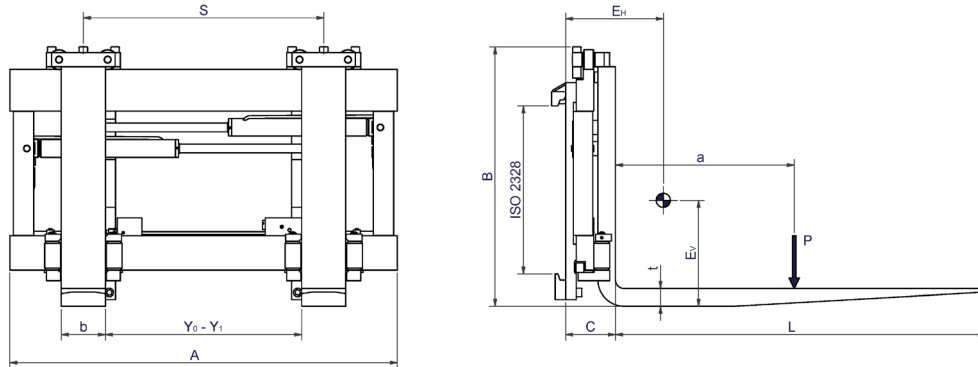


## Påhængt gaffelflytter, type OGGs

### Fordele

- Kraftig påhængt gaffelflytter med stor styrke
- Gaffelflytter i mange varianter
- Fleksibel med restkapacitet
- Findes som Heavy-Duty udgave til ekstremt krævende opgaver





	Kapacitet	Lastcenter	Bredde	Højde	Frembygning	Horisontalt tyngdepunkt	Vertikalt tyngdepunkt	Vægt	Åbningsområde	Sideskift	Gaffeldimension /længde	ISO 2328
	P [kg]	a [mm]	A [mm]	B [mm]	C [mm]	E <sub>H</sub> [mm]	E <sub>V</sub> [mm]	Q [kg]	Y <sub>0</sub> - Y <sub>1</sub> [mm]	S [mm]	b x t x L [mm]	
5OGGS 18 1000	1800	500	1000	598	117	225	158	194	130-650*	+/- 130	100x35x1200	2
5OGGS 18 1100	1800	500	1100	598	117	218	162	201	130-750*	+/- 155	100x35x1200	2
5OGGS 25 1000	2500	500	1000	598	122	255	143	225	120-640*	+/- 130	120x40x1200	2
5OGGS 25 1100	2500	500	1100	598	122	248	147	232	120-740*	+/- 155	120x40x1200	2
5OGGS 25 1200	2500	500	1200	598	122	242	151	239	120-840*	+/- 180	120x40x1200	2
5OGGS 25 1300	2500	500	1300	598	122	237	155	246	120-940*	+/- 205	120x40x1200	2
5OGGS 35 1200	3500	500	1200	735	142	235	208	336	107-827*	+/- 180	125x50x1200	3
5OGGS 35 1300	3500	500	1300	735	142	231	211	345	107-927*	+/- 205	125x50x1200	3
5OGGS 35 1400	3500	500	1400	735	142	227	214	353	107-1027*	+/- 230	125x50x1200	3
5OGGS 35 1600	3500	500	1600	735	142	212	220	373	107-1227*	+/- 280	125x50x1200	3
6OGGS 45 1300	4500	600	1300	749	152	230	320	440	132-892*	+/- 190	150x50x1200	3
6OGGS 45 1400	4500	600	1400	749	152	225	323	452	132-992*	+/- 215	150x50x1200	3
6OGGS 45 1800	4500	600	1800	749	152	210	330	500	132-1392*	+/- 315	150x50x1200	3
6OGGS 50 1400	5000	600	1400	948	152	194	405	488	132-992*	+/- 215	150x50**x1200	4
6OGGS 50 1600	5000	600	1600	948	152	187	412	514	132-1192*	+/- 265	150x50**x1200	4
6OGGS 50 1800	5000	600	1800	948	152	181	418	539	132-1392*	+/- 315	150x50**x1200	4
6OGGS 50 1900	5000	600	1900	948	152	179	421	551	132-1492*	+/- 340	150x50**x1200	4
150x60**, L>1600												

Aggregatet leveres med ventiltype, som er tilpasset til den aktuelle kapacitet

Min. arbejdstryk 110 [bar]. Max. arbejdstryk 250 [bar]

\*Fra 1601 [mm] gaffellængde øges Y<sub>0</sub> 50 [mm], Y<sub>1</sub> og S reduceres 50 [mm]

\*\*Fra 1601 [mm] gaffellængde forøges gaffeldimensionen

Tabelværdierne E<sub>H</sub>, E<sub>V</sub> og Q er beregnede værdier

