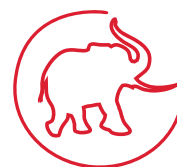
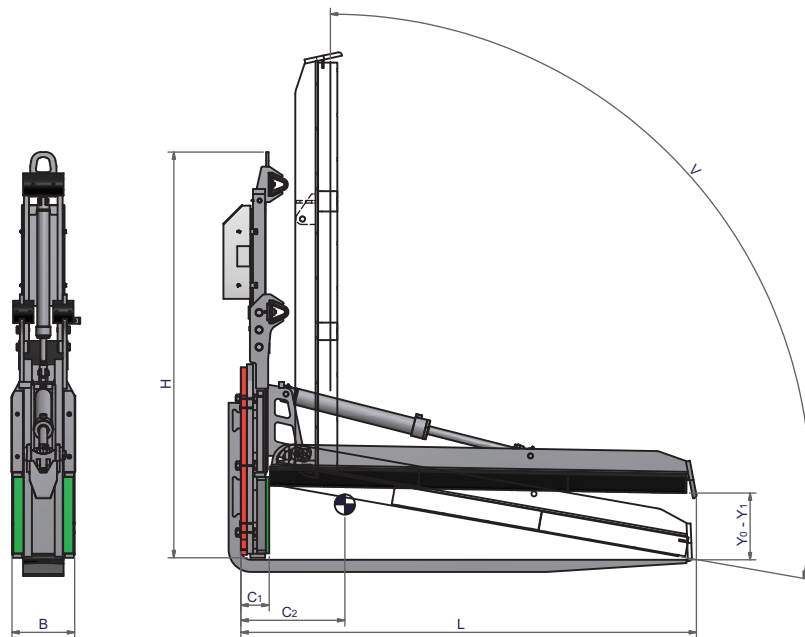


Laststabilisator, type LS

Fordele

- stabiliserer lasten under kørsel i ujævn terræn
- velegnet til kørsel med lange emner
- lille frembygning
- minimalt tab af truckens lastevne





	P	a	H	B	C ₁	C ₂	L _{min}	L _{max}	V	Y ₀ - Y ₁	E _{H1}	E _{H2}	Q
	[kg]	[mm]	[mm]	[mm]	[mm]	[mm]	[mm]	[mm]	[°]	[mm]	[mm]	[mm]	[kg]
LS 3/500 - 1200-L	3000-5000	500	1800	260	85	300	1200	2000	102	0 - 450	325	100	360
LS 6/600 - 1500-L	6000-10000	2200	310	133	440	1500	2400	281			122	760	
LS 12/600 - 1600-L	12000-18000	600	2500	360	160	475	1600	2500		333	148	1050	
LS 12/600 - 1600-H										295	135	1260	
LS 20/1200 - 1800-H	10000-20000	1200	3000	400	176	535	1800	3000	100 - 900	310	155	2000	
LS 35/1200 - 2200-H	25000-35000									på forespørgsel		på forespørgsel	

Max. arbejdstryk 200 [bar].
Hydraulik: 1 eller 2 funktioner + evt. el
Lev. uden gafler.

