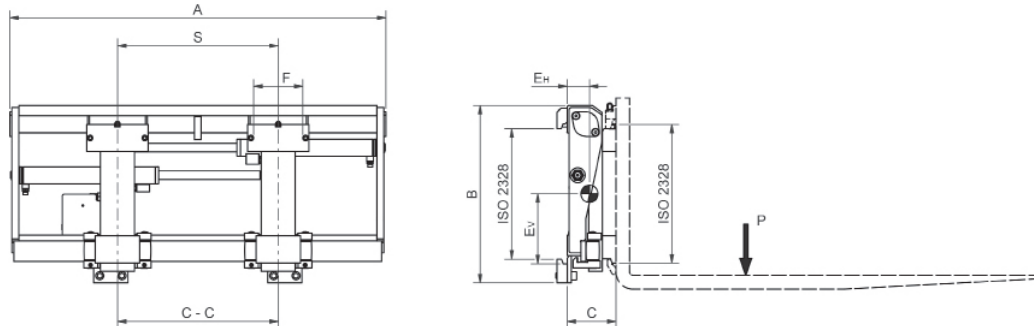


Vorgehängtes Zinkenverstellgerät , type 5LC

Vorteile

- Flexible Lösung für ISO-Gabelstapler
- Geeignet zur vermietung, Leasing oder für gebrauchte Gabelstapler
- Standard Aufnahme Kl. 2, 3 und 4, ISO 2328
- Schnelle und einfache Montage
- Zinkenverstellung und integriertes Seitenschub in einem Anbaugerät





| | Tragfähigkeit | Lastschwerpunkt | Breite | Höhe | Vorbau | Horizontaler Schwerpunkt | Vertikaler Schwerpunkt | Gewicht | Gabelkonsole | Öffnungsbereich | Seitenschub | ISO 2328 |
|-------------|---------------|-----------------|--------|--------|--------|--------------------------|------------------------|---------|--------------|--------------------------------------|-------------|----------|
| | P [kg] | a [mm] | A [mm] | B [mm] | C [mm] | E _H [mm] | E _V [mm] | Q [kg] | F [mm] | C ₀ - C ₁ [mm] | S [mm] | |
| 5LC 18 1000 | 1800 | 500 | 1000 | 512 | 143 | 53 | 225 | 130 | 140 | 186 - 786 | +/- 150 | 2 |
| 5LC 18 1050 | 1800 | 500 | 1050 | 512 | 143 | 53 | 226 | 133 | 140 | 186 - 836 | +/- 163 | 2 |
| 5LC 18 1100 | 1800 | 500 | 1100 | 512 | 143 | 52 | 226 | 136 | 140 | 186 - 886 | +/- 175 | 2 |
| 5LC 25 1100 | 2500 | 500 | 1100 | 520 | 143 | 53 | 241 | 146 | 140 | 211 - 861 | +/- 150 | 2 |
| 5LC 25 1150 | 2500 | 500 | 1150 | 520 | 143 | 53 | 241 | 149 | 140 | 211 - 911 | +/- 163 | 2 |
| 5LC 25 1200 | 2500 | 500 | 1200 | 520 | 143 | 52 | 242 | 153 | 140 | 211 - 961 | +/- 175 | 2 |
| 5LC 35 1200 | 3500 | 500 | 1200 | 618 | 153 | 57 | 288 | 176 | 140 | 209 - 959 | +/- 188 | 3 |
| 5LC 35 1250 | 3500 | 500 | 1250 | 618 | 153 | 56 | 289 | 180 | 140 | 209 - 1009 | +/- 200 | 3 |
| 5LC 35 1300 | 3500 | 500 | 1300 | 618 | 153 | 56 | 290 | 183 | 140 | 209 - 1059 | +/- 212 | 3 |
| 5LC 45 1300 | 4500 | 500 | 1300 | 620 | 172 | 63 | 281 | 247 | 150 | 258 - 1058 | +/- 188 | 3 |
| 5LC 45 1400 | 4500 | 500 | 1400 | 620 | 172 | 63 | 282 | 257 | 150 | 258 - 1158 | +/- 200 | 3 |
| 5LC 45 1450 | 4500 | 500 | 1450 | 620 | 172 | 63 | 283 | 262 | 150 | 258 - 1208 | +/- 212 | 3 |

Vorrätig - Versand innerhalb von 24 Stunden (Werktage)

Min. Betriebsdruck 110 [bar] - bei Seitenschub mit voller Last
Max. Betriebsdruck 250 [bar]
Die Tabellenangaben für E_H, E_V und Q sind errechnete Werte

