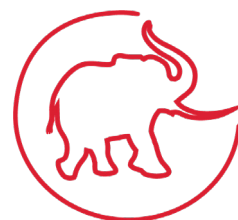
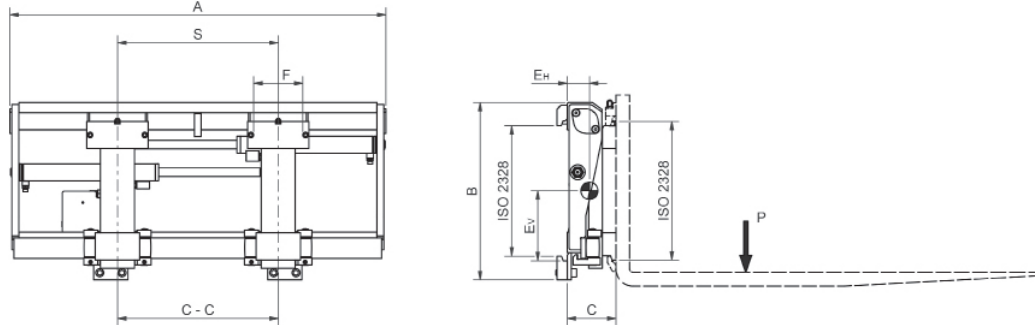


Påhængt gaffelflytter med sideskift, type 5LC

Fordele

- Fleksibel løsning til ISO-gafler
- Velegnet til udleje, leasing og brugte trucks
- Standard ophæng kl. 2, 3 og 4, ISO 2328
- Hurtig og enkel montering
- Gaffelflytter og sideskift i samme aggregat





	Kapacitet	Lastcenter	Bredde	Højde	Frembygning	Horisontalt tyngdepunkt	Vertikalt tyngdepunkt	Vægt	Gaffelkonsol	Åbningsområde	Sideskift	ISO 2328
	P [kg]	a [mm]	A [mm]	B [mm]	C [mm]	E _H [mm]	E _V [mm]	Q [kg]	F [mm]	C ₀ - C ₁ [mm]	S [mm]	
5LC 18 1000	1800	500	1000	512	143	53	225	130	140	186 - 786	+/- 150	2
5LC 18 1050	1800	500	1050	512	143	53	226	133	140	186 - 836	+/- 163	2
5LC 18 1100	1800	500	1100	512	143	52	226	136	140	186 - 886	+/- 175	2
5LC 25 1100	2500	500	1100	520	143	53	241	146	140	211 - 861	+/- 150	2
5LC 25 1150	2500	500	1150	520	143	53	241	149	140	211 - 911	+/- 163	2
5LC 25 1200	2500	500	1200	520	143	52	242	153	140	211 - 961	+/- 175	2
5LC 35 1200	3500	500	1200	618	153	57	288	176	140	209 - 959	+/- 188	3
5LC 35 1250	3500	500	1250	618	153	56	289	180	140	209 - 1009	+/- 200	3
5LC 35 1300	3500	500	1300	618	153	56	290	183	140	209 - 1059	+/- 212	3
5LC 45 1300	4500	500	1300	620	172	63	281	247	150	258 - 1058	+/- 188	3
5LC 45 1400	4500	500	1400	620	172	63	282	257	150	258 - 1158	+/- 200	3
5LC 45 1450	4500	500	1450	620	172	63	283	262	150	258 - 1208	+/- 212	3

På lager - forsendelse inden for 24 timer (hverdage)

Min. arbejdstryk 110 [bar] - for sideskift ved fuld last
Max. arbejdstryk 250 [bar]
Tabelværdierne E_H, E_V og Q er beregnede

