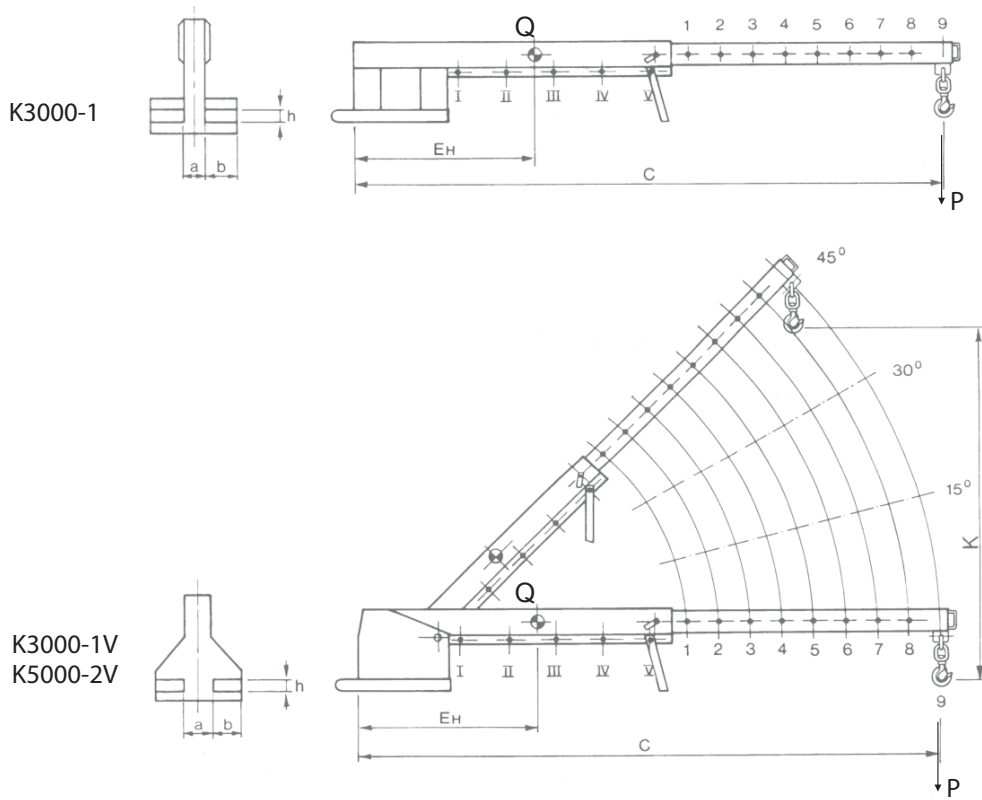


Teleskop kranarm type K3000-1, K3000-1V og K5000-2V

Fordele

- konstrueret med mekanisk udskydelig løftbom
- med 14 forskellige muligheder for indstilling af løftkrog
- K3000-1V og K5000-2V leveres med kip, som kan indstilles på 0°, 15°, 30° eller 45°
- enkel og hurtig montering på trucken





| | I | II | III | IV | V | 1 | 2 | 3 | 4 | 5 | 6 | 7 | 8 | 9 |
|---------------------|------|------|------|------|------|------|------|------|------|------|------|------|------|------|
| P - K3000-1 [kg] | 3000 | 3000 | 2500 | 1800 | 1400 | 1200 | 1050 | 950 | 850 | 770 | 700 | 650 | 600 | 560 |
| C [mm] | 710 | 1000 | 1290 | 1590 | 1870 | 2055 | 2255 | 2455 | 2655 | 2855 | 3055 | 3255 | 3455 | 3655 |
| E _H [mm] | 800 | 800 | 800 | 800 | 800 | 800 | 850 | 900 | 950 | 1000 | 1050 | 1100 | 1150 | 1200 |
| P - K3000-1V [kg] | 3000 | 3000 | 2500 | 1800 | 1400 | 1200 | 1050 | 950 | 850 | 770 | 700 | 650 | 600 | 560 |
| P - K5000-2V [kg] | 5000 | 3350 | 2750 | 2250 | 1950 | 1700 | 1550 | 1400 | 1300 | 1200 | 1150 | 1050 | 1000 | 950 |
| C [mm] | 695 | 990 | 1285 | 1580 | 1825 | 2090 | 2290 | 2490 | 2690 | 2890 | 3090 | 3290 | 3490 | 3690 |
| E _H [mm] | 700 | 700 | 700 | 700 | 700 | 700 | 750 | 790 | 840 | 880 | 930 | 970 | 1020 | 1070 |

| | a | b | h | Q | K/15° | K/30° | K/45° |
|----------|------|------|------|------|-------|-------|-------|
| | [mm] | [mm] | [mm] | [kg] | [mm] | [mm] | [mm] |
| K3000-1 | 106 | 184 | 84 | 190 | | | |
| K3000-1V | 156 | 184 | 84 | 200 | 1090 | 1844 | 2492 |
| K5000-2V | 156 | 184 | 84 | 247 | 1090 | 1844 | 2490 |

