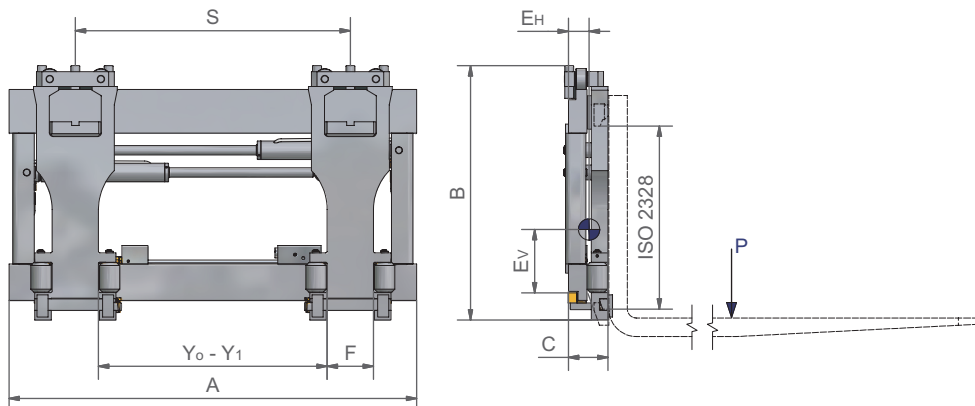


Gaffelspreder med sideskift type IGHS, integreret

Fordele

- rulleophængte gaffler, giver stor robusthed over for snavs
- bedre friskt på grund af skjult slangeføring
- central placering af ventil
- minimalt tab af truckens lastevne
- gaffelspreder og sideskift i samme aggregat
- konsoller for gaffler kl. 2, 3 eller 4, ISO 2328





	P [kg]	a [mm]	A [mm]	B [mm]	C [mm]	EH [mm]	EV [mm]	Q [kg]	F [mm]	Y ₀ - Y ₁ [mm]	S [mm]	ISO 2328
5IGHS 2510	2500	500	1000	557	96	44	292	141	125	170-590	210	2
5IGHS 2511			1100			43	293	147		170-690	260	
5IGHS 2512			1200			42	294	154		170-790	310	
5IGHS 2513			1300			41	295	167		170-890	360	
5IGHS 3512	3500	500	1200	686	107	46	353	202	130	157-777	310	3
5IGHS 3513			1300			46	354	210		157-877	360	
5IGHS 3514			1400			45	354	219		157-977	410	
5IGHS 3516			1600			43	255	236		157-1177	460	
6IGHS 4513	4500	600	1300	708	117	51	370	294	155	177-837	330	3
6IGHS 4514			1400			50	370	305		177-937	380	
6IGHS 4518			1800			48	369	354		177-1337	580	
6IGHS 5014	5000	600	1400	852	122	55	537	321	155	177-837	330	4
6IGHS 5016			1600			53	537	345		177-1037	430	
6IGHS 5018			1800			52	537	369		177-1237	530	
6IGHS 5019			1900			51	537	381		177-1337	580	
5IGHS 6016	6300	600	1600	876	137	59	445	478	165	200-1100	450	4
5IGHS 6018			1800			58	444	510		200-1300	550	
5IGHS 6019			1900			57	444	525		200-1400	600	
5IGHS 6020			2000			56	443	541		200-1500	650	

Min. arbejdstryk 110 [bar].

Max. arbejdstryk 250 [bar].

Tabelværdierne E_H, E_V, Q og C₂ er beregnede værdier.

