

Das neue 2019er IFPF-W verfügt über einen bislang unerreichten Öffnungsbereich bei gleichzeitig schmalem Rahmen, der eine bessere Sicht bietet - bei höherer Resttragfähigkeit. Das Hydrauliksystem ist mit einem Ventil mit integriertem Seitenschub sowie einem Durchflussregler je Zylinder ausgestattet, der für eine hervorragende Synchronisierung der Gabelzinkenpositionierung sorgt. Das IFPF-W ist in zwei Varianten verfügbar: in der Standard-Variante für die Handhabung von Paletten und in der Plus-Variante für einen noch weiteren Öffnungsbereich

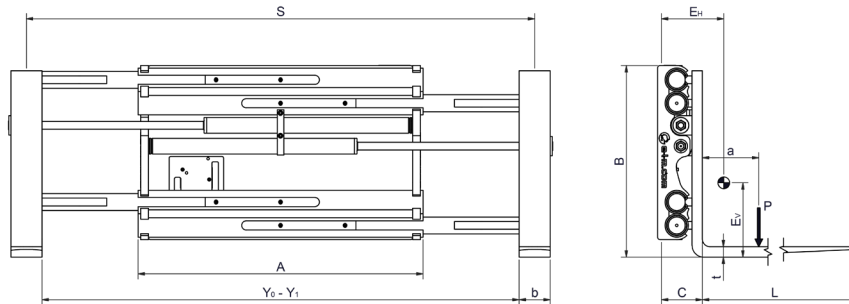
Integriertes Zinkenverstellgerät mit großer Öffnung Typ IFPF-W

Für Güter, die eine große Öffnung erfordern

Vorteile

- Hohe Resttragfähigkeit
- Geringes Gewicht
- Gute Sicht
- Weite Öffnung über die eigene Breite hinaus
- Präzise Steuerung der Gabelbewegung
- Voll integrierbar mit allen Gabelstaplermarken





	Kapazität	Lastschwerpunkt	Breite	Höhe	Vorbau	Horizontaler Schwerpunkt	Vertikaler Schwerpunkt	Gewicht	Öffnungsbereich	Seitenschub	Gabelmaße
	P [kg]	a [mm]	A [mm]	B [mm]	C [mm]	E _H [mm]	E _V [mm]		Y ₀ -Y ₁ [mm]		
2IFPF-W 1050	2500	500	1050	737	171	192	322	384	270-1470	+/- 300	120x45x1200
2IFPF-W 1100	2500	500	1100	737	171	190	323	389	270-1520	+/- 313	120x45x1200
2IFPF-W 1150	2500	500	1150	737	171	188	324	395	270-1570	+/- 325	120x45x1200
2IFPF-W 1200	2500	500	1200	737	171	186	325	401	270-1620	+/- 338	120x45x1200
2IFPF-W 1250	2500	500	1250	737	171	184	327	407	270-1670	+/- 350	120x45x1200
2IFPF-W 1400	2500	500	1400	737	171	179	329	424	270-1820	+/- 388	120x45x1200
2IFPF-W+ 25 1050	2500	500	1050	737	171	192	323	382	420-1770	+/- 338	120x45x1200
2IFPF-W+ 25 1100	2500	500	1100	737	171	190	324	387	420-1820	+/- 350	120x45x1200
2IFPF-W+ 25 1150	2500	500	1150	737	171	188	325	393	420-1870	+/- 363	120x45x1200
2IFPF-W+ 25 1200	2500	500	1200	737	171	186	326	399	420-1920	+/- 375	120x45x1200
2IFPF-W+ 25 1250	2500	500	1250	737	171	184	328	405	420-1970	+/- 388	120x45x1200
2IFPF-W+ 25 1400	2500	500	1400	737	171	179	330	422	420-2120	+/- 425	120x45x1200
2IFPF-W35 1150	3500	500	1150	833	191	177	375	538	260-1560	+/- 325	125x50x1200
2IFPF-W35 1200	3500	500	1200	833	191	175	376	546	260-1610	+/- 338	125x50x1200
2IFPF-W35 1250	3500	500	1250	833	191	174	377	555	260-1660	+/- 350	125x50x1200
2IFPF-W35 1300	3500	500	1200	833	191	172	378	563	260-1710	+/- 363	125x50x1200
2IFPF-W35 1400	3500	500	1400	833	191	169	380	580	260-1810	+/- 388	125x50x1200
2IFPF-W35 1650	3500	500	1650	833	191	162	385	621	260-2060	+/- 450	125x50x1200
2IFPF-W+ 35 1150	3500	500	1150	833	191	176	374	540	410-1860	+/- 363	125x50x1200
2IFPF-W+ 35 1200	3500	500	1200	833	191	174	375	548	410-1910	+/- 375	125x50x1200
2IFPF-W+ 35 1250	3500	500	1250	833	191	173	376	557	410-1960	+/- 388	125x50x1200
2IFPF-W+ 35 1300	3500	500	1300	833	191	171	377	565	410-2010	+/- 400	125x50x1200
2IFPF-W+ 35 1400	3500	500	1400	833	191	168	379	582	410-2110	+/- 425	125x50x1200
2IFPF-W+ 35 1650	3500	500	1650	833	191	161	384	623	410-2360	+/- 488	125x50x1200
2IFPF-W50 1350	3500	500	1350	839	230	227	364	673	220-1720	+/- 375	150x60x1200
2IFPF-W50 1400	5000	600	1400	839	230	225	365	682	220-1770	+/- 388	150x60x1200
2IFPF-W50 1500	5000	600	1500	839	230	222	367	700	220-1870	+/- 413	150x60x1200
2IFPF-W50 1600	5000	600	1600	839	230	219	369	718	220-1970	+/- 438	150x60x1200
2IFPF-W50 1650	5000	600	1650	839	230	217	370	727	220-2020	+/- 450	150x60x1200
2IFPF-W50 1350	5000	600	1350	839	230	226	364	676	370-2020	+/- 413	150x60x1200
2IFPF-W+ 50 1400	5000	600	1400	839	230	224	365	685	370-2070	+/- 425	150x60x1200
2IFPF-W+ 50 1500	5000	600	1500	839	230	221	367	704	370-2170	+/- 450	150x60x1200
2IFPF-W+ 50 1600	5000	600	1600	839	230	218	369	722	370-2270	+/- 475	150x60x1200
2IFPF-W+ 50 1650	5000	600	1650	839	230	216	370	731	370-2320	+/- 488	150x60x1200

Verfügbarkeit anderer Breiten und Zinkenlängen bitte bei unserem Kundenservice erfragen.
Die obigen Daten sind vorläufig und unterliegen Änderungen.

