

IFPF-W har et bredere åbningsområde end nogensinde før kombineret med en smal ramme, forbedret udsyn og bedre restkapacitet. Hydrauliksystemet inkluderer en ventil med integreret sideskift og individuelle flowregulatorer for hver cylinder, der giver mulighed for at justere synkroniteten på gaffelflytfunktionen.

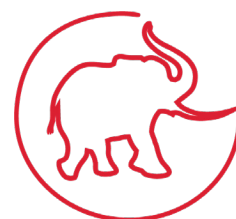
IFPF-W fås i to varianter; standardversion til pallehåndtering og plusversionen med endnu bredere åbning.

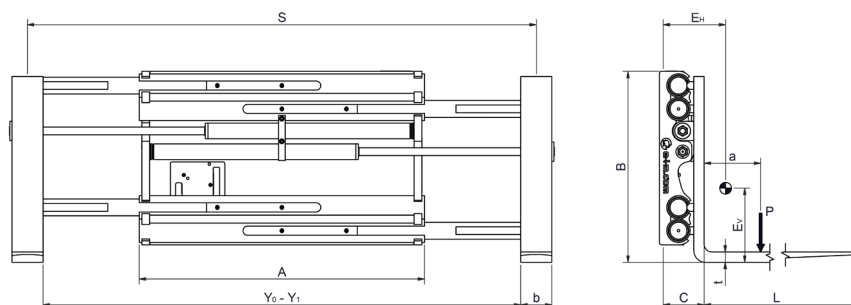
### **Integreret gaffelflytter med stor åbning type IFPF-W**

Til gods der kræver en bred åbning

#### **Fordele**

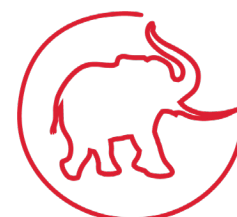
- Høj restkapacitet
- Lav vægt
- Optimeret udsyn
- Optimeret åbningsområde (udover egen bredde)
- Nøjagtig kontrol af gaffelbevægelsen
- Fuld integreret til alle truckmærker

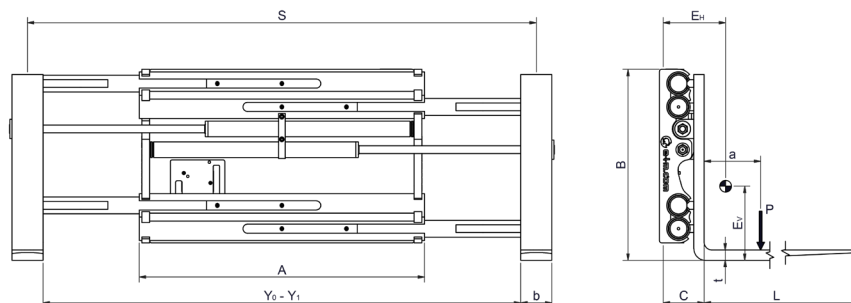




	Kapacitet	Lastcenter	Bredde	Højde	Frembygning	Horisontalt tyngdepunkt	Vertikalt tyngdepunkt	Vægt	Åbningsområde	Sideskift	Gaffeldimension/længde
	P [kg]	a [mm]	A [mm]	B [mm]	C [mm]	E <sub>H</sub> [mm]	E <sub>V</sub> [mm]	Q [kg]	Y <sub>0</sub> - Y <sub>1</sub> [mm]	S [mm]	b x t x L [mm]
2IFPFW 25 1050	2500	500	1050	750	174	205	317	377	265-1475	+/- 303	125x45x1200
2IFPFW 25 1100	2500	500	1100	750	174	204	318	381	265-1525	+/- 315	125x45x1200
2IFPFW 25 1150	2500	500	1150	750	174	202	319	384	265-1575	+/- 328	125x45x1200
2IFPFW 25 1200	2500	500	1200	750	174	201	320	388	265-1625	+/- 340	125x45x1200
2IFPFW 25 1250	2500	500	1250	750	174	200	321	392	265-1675	+/- 353	125x45x1200
2IFPFW 25 1300	2500	500	1300	750	174	198	322	396	265-1725	+/- 365	125x45x1200
2IFPFW 25 1350	2500	500	1350	750	174	197	323	399	265-1775	+/- 378	125x45x1200
2IFPFW 25 1400	2500	500	1400	750	174	196	324	403	265-1825	+/- 390	125x45x1200
2IFPFW+ 25 1050	2500	500	1050	750	174	204	317	379	415-1775	+/- 340	125x45x1200
2IFPFW+ 25 1100	2500	500	1100	750	174	203	318	383	415-1825	+/- 353	125x45x1200
2IFPFW+ 25 1150	2500	500	1150	750	174	201	319	386	415-1875	+/- 365	125x45x1200
2IFPFW+ 25 1200	2500	500	1200	750	174	200	320	390	415-1925	+/- 378	125x45x1200
2IFPFW+ 25 1250	2500	500	1250	750	174	199	321	394	415-1975	+/- 390	125x45x1200
2IFPFW+ 25 1300	2500	500	1300	750	174	197	322	398	415-2025	+/- 403	125x45x1200
2IFPFW+ 25 1350	2500	500	1350	750	174	196	323	401	415-2075	+/- 415	125x45x1200
2IFPFW+ 25 1400	2500	500	1400	750	174	195	324	405	415-2125	+/- 428	125x45x1200
2IFPFW 35 1150	3500	500	1150	839	196	192	369	514	265-1575	+/- 328	125x50x1200
2IFPFW 35 1200	3500	500	1200	839	196	191	370	519	265-1625	+/- 340	125x50x1200
2IFPFW 35 1250	3500	500	1250	839	196	190	370	523	265-1675	+/- 353	125x50x1200
2IFPFW 35 1300	3500	500	1300	839	196	189	371	528	265-1725	+/- 365	125x50x1200
2IFPFW 35 1350	3500	500	1350	839	196	188	372	532	265-1775	+/- 378	125x50x1200
2IFPFW 35 1400	3500	500	1400	839	196	187	373	536	265-1825	+/- 390	125x50x1200
2IFPFW 35 1450	3500	500	1450	839	196	186	373	541	265-1875	+/- 403	125x50x1200
2IFPFW 35 1500	3500	500	1500	839	196	185	374	545	265-1925	+/- 415	125x50x1200
2IFPFW 35 1550	3500	500	1550	839	196	184	374	550	265-1975	+/- 428	125x50x1200
2IFPFW 35 1600	3500	500	1600	839	196	183	375	554	265-2025	+/- 440	125x50x1200
2IFPFW 35 1650	3500	500	1650	839	196	182	376	559	265-2075	+/- 453	125x50x1200

Ønsker De et aggregat, der ikke er angivet i tabellen, kontakt venligst kundeservice  
Ovenstående data er foreløbige data og kan ændres





	Kapacitet	Lastcenter	Bredde	Højde	Frembygning	Horisontalt tyngdepunkt	Vertikalt tyngdepunkt	Vægt	Åbningsområde	Sideskift	Gaffeldimension/længde
	P [kg]	a [mm]	A [mm]	B [mm]	C [mm]	E <sub>h</sub> [mm]	E <sub>v</sub> [mm]	Q [kg]	Y <sub>0</sub> - Y <sub>1</sub> [mm]	S [mm]	b x t x L [mm]
2IFPFW+ 35 1150	3500	500	1150	839	196	191	369	516	415-1875	+/- 365	125x50x1200
2IFPFW+ 35 1200	3500	500	1200	839	196	190	370	521	415-1925	+/- 378	125x50x1200
2IFPFW+ 35 1250	3500	500	1250	839	196	189	370	525	415-1975	+/- 390	125x50x1200
2IFPFW+ 35 1300	3500	500	1300	839	196	188	371	530	415-2025	+/- 403	125x50x1200
2IFPFW+ 35 1350	3500	500	1350	839	196	187	372	534	415-2075	+/- 415	125x50x1200
2IFPFW+ 35 1400	3500	500	1400	839	196	186	373	538	415-2125	+/- 428	125x50x1200
2IFPFW+ 35 1450	3500	500	1450	839	196	185	373	543	415-2175	+/- 440	125x50x1200
2IFPFW+ 35 1500	3500	500	1500	839	196	184	374	547	415-2225	+/- 453	125x50x1200
2IFPFW+ 35 1550	3500	500	1550	839	196	183	374	552	415-2275	+/- 465	125x50x1200
2IFPFW+ 35 1600	3500	500	1600	839	196	182	375	556	415-2325	+/- 478	125x50x1200
2IFPFW+ 35 1650	3500	500	1650	839	196	181	376	561	415-2375	+/- 490	125x50x1200
2IFPFW 50 1350	5000	600	1350	839	214	214	361	665	235-1715	+/- 370	150x60x1200
2IFPFW 50 1400	5000	600	1400	839	214	213	362	671	235-1765	+/- 383	150x60x1200
2IFPFW 50 1450	5000	600	1450	839	214	211	363	676	235-1815	+/- 395	150x60x1200
2IFPFW 50 1500	5000	600	1500	839	214	210	364	682	235-1865	+/- 408	150x60x1200
2IFPFW 50 1550	5000	600	1550	839	214	209	365	688	235-1915	+/- 420	150x60x1200
2IFPFW 50 1600	5000	600	1600	839	214	208	366	694	235-1965	+/- 433	150x60x1200
2IFPFW 50 1650	5000	600	1650	839	214	207	367	700	235-2015	+/- 445	150x60x1200
2IFPFW+ 50 1350	5000	600	1350	839	214	114	361	667	385-2015	+/- 408	150x60x1200
2IFPFW+ 50 1400	5000	600	1400	839	214	113	362	673	385-2065	+/- 420	150x60x1200
2IFPFW+ 50 1450	5000	600	1450	839	214	111	363	678	385-2115	+/- 433	150x60x1200
2IFPFW+ 50 1500	5000	600	1500	839	214	110	364	684	385-2165	+/- 445	150x60x1200
2IFPFW+ 50 1550	5000	600	1550	839	214	109	365	690	385-2215	+/- 458	150x60x1200
2IFPFW+ 50 1600	5000	600	1600	839	214	108	366	696	385-2265	+/- 470	150x60x1200
2IFPFW+ 50 1650	5000	600	1650	839	214	107	367	702	385-2315	+/- 483	150x60x1200

Ønsker De et aggregat, der ikke er angivet i tabellen, kontakt venligst kundeservice  
Ovenstående data er foreløbige data og kan ændres

