

IFPF-W verfügt über einen bislang unerreichten Öffnungsbereich bei gleichzeitig schmalen Rahmen, der eine bessere Sicht bietet - bei höherer Resttragfähigkeit.

Das Hydrauliksystem ist mit einem Ventil mit integriertem Seitenschub sowie einem Durchflussregler je Zylinder ausgestattet, der für eine hervorragende Synchronisierung der Gabelzinkenpositionierung sorgt. Das IFPF-W ist in zwei Varianten verfügbar: in der Standard-Variante für die Handhabung von Paletten und in der Plus-Variante für einen noch weiteren Öffnungsbereich

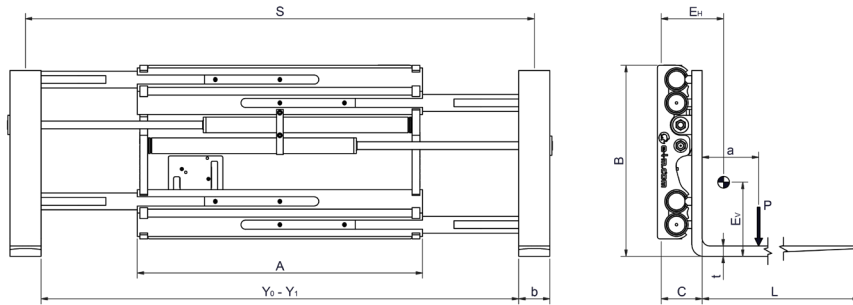
Integriertes Zinkenverstellgerät mit großer Öffnung Typ, IFPF-W

Für Güter, die eine große Öffnung erfordern

Vorteile

- Hohe Resttragfähigkeit
- Geringes Gewicht
- Gute Sicht
- Weite Öffnung über die eigene Breite hinaus
- Präzise Steuerung der Gabelbewegung
- Voll integrierbar mit allen Gabelstaplermarken

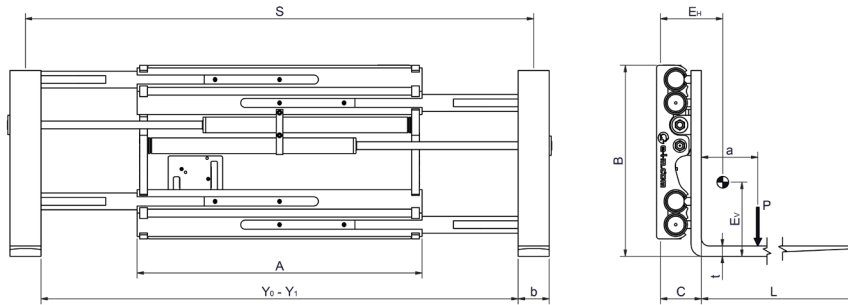




	Tragfähigkeit	Lastschwerpunkt	Breite	Höhe	Vorbau	Horizontaler Schwerpunkt	Vertikaler Schwerpunkt	Gewicht	Öffnungsbereich	Seitenschub	Gabelmaße
	P [kg]	a [mm]	A [mm]	B [mm]	C [mm]	E _H [mm]	E _V [mm]	Q [kg]	Y ₀ - Y ₁ [mm]	S [mm]	b x t x L [mm]
2IFPFW 25 1050	2500	500	1050	750	174	217	311	358	265-1475	+/- 303	125x45x1200
2IFPFW 25 1100	2500	500	1100	750	174	215	312	362	265-1525	+/- 315	125x45x1200
2IFPFW 25 1150	2500	500	1150	750	174	214	313	365	265-1575	+/- 328	125x45x1200
2IFPFW 25 1200	2500	500	1200	750	174	212	314	369	265-1625	+/- 340	125x45x1200
2IFPFW 25 1250	2500	500	1250	750	174	211	315	373	265-1675	+/- 353	125x45x1200
2IFPFW 25 1300	2500	500	1300	750	174	209	316	376	265-1725	+/- 365	125x45x1200
2IFPFW 25 1350	2500	500	1350	750	174	208	317	380	265-1775	+/- 378	125x45x1200
2IFPFW 25 1400	2500	500	1400	750	174	206	318	384	265-1825	+/- 390	125x45x1200
2IFPFW+ 25 1050	2500	500	1050	750	174	216	312	360	415-1775	+/- 340	125x45x1200
2IFPFW+ 25 1100	2500	500	1100	750	174	215	313	363	415-1825	+/- 353	125x45x1200
2IFPFW+ 25 1150	2500	500	1150	750	174	213	314	367	415-1875	+/- 365	125x45x1200
2IFPFW+ 25 1200	2500	500	1200	750	174	212	315	371	415-1925	+/- 378	125x45x1200
2IFPFW+ 25 1250	2500	500	1250	750	174	210	316	375	415-1975	+/- 390	125x45x1200
2IFPFW+ 25 1300	2500	500	1300	750	174	209	317	378	415-2025	+/- 403	125x45x1200
2IFPFW+ 25 1350	2500	500	1350	750	174	207	318	382	415-2075	+/- 415	125x45x1200
2IFPFW+ 25 1400	2500	500	1400	750	174	206	319	386	415-2125	+/- 428	125x45x1200
2IFPFW 35 1150	3500	500	1150	839	196	203	362	472	265-1575	+/- 328	125x50x1200
2IFPFW 35 1200	3500	500	1200	839	196	202	363	476	265-1625	+/- 340	125x50x1200
2IFPFW 35 1250	3500	500	1250	839	196	200	364	481	265-1675	+/- 353	125x50x1200
2IFPFW 35 1300	3500	500	1300	839	196	199	364	485	265-1725	+/- 365	125x50x1200
2IFPFW 35 1350	3500	500	1350	839	196	198	365	489	265-1775	+/- 378	125x50x1200
2IFPFW 35 1400	3500	500	1400	839	196	197	366	494	265-1825	+/- 390	125x50x1200
2IFPFW 35 1450	3500	500	1450	839	196	196	367	498	265-1875	+/- 403	125x50x1200
2IFPFW 35 1500	3500	500	1500	839	196	195	368	503	265-1925	+/- 415	125x50x1200
2IFPFW 35 1550	3500	500	1550	839	196	194	368	507	265-1975	+/- 428	125x50x1200
2IFPFW 35 1600	3500	500	1600	839	196	193	369	512	265-2025	+/- 440	125x50x1200
2IFPFW 35 1650	3500	500	1650	839	196	192	370	516	265-2075	+/- 453	125x50x1200

Verfügbarkeit anderer Breiten und Zinkenlängen bitte bei unserem Kundenservice erfragen.
Die obigen Daten sind vorläufig und unterliegen Änderungen





	Tragfähigkeit	Lastschwerpunkt	Breite	Höhe	Vorbau	Horizontaler Schwerpunkt	Vertikaler Schwerpunkt	Gewicht	Öffnungsbereich	Seitenschub	Gabelmaße
	P [kg]	a [mm]	A [mm]	B [mm]	C [mm]	E _H [mm]	E _V [mm]	Q [kg]	Y ₀ - Y ₁ [mm]	S [mm]	b x t x L [mm]
2IFPFW+ 35 1150	3500	500	1150	839	196	202	362	474	415-1875	+/- 365	125x50x1200
2IFPFW+ 35 1200	3500	500	1200	839	196	201	363	478	415-1925	+/- 378	125x50x1200
2IFPFW+ 35 1250	3500	500	1250	839	196	200	364	483	415-1975	+/- 390	125x50x1200
2IFPFW+ 35 1300	3500	500	1300	839	196	199	365	487	415-2025	+/- 403	125x50x1200
2IFPFW+ 35 1350	3500	500	1350	839	196	198	366	491	415-2075	+/- 415	125x50x1200
2IFPFW+ 35 1400	3500	500	1400	839	196	197	367	496	415-2125	+/- 428	125x50x1200
2IFPFW+ 35 1450	3500	500	1450	839	196	196	367	500	415-2175	+/- 440	125x50x1200
2IFPFW+ 35 1500	3500	500	1500	839	196	194	368	505	415-2225	+/- 453	125x50x1200
2IFPFW+ 35 1550	3500	500	1550	839	196	193	369	509	415-2275	+/- 465	125x50x1200
2IFPFW+ 35 1600	3500	500	1600	839	196	192	370	514	415-2325	+/- 478	125x50x1200
2IFPFW+ 35 1650	3500	500	1650	839	196	191	370	518	415-2375	+/- 490	125x50x1200
2IFPFW 50 1350	5000	600	1350	839	214	224	356	623	235-1715	+/- 370	150x60x1200
2IFPFW 50 1400	5000	600	1400	839	214	222	357	629	235-1765	+/- 383	150x60x1200
2IFPFW 50 1450	5000	600	1450	839	214	221	357	634	235-1815	+/- 395	150x60x1200
2IFPFW 50 1500	5000	600	1500	839	214	220	358	640	235-1865	+/- 408	150x60x1200
2IFPFW 50 1550	5000	600	1550	839	214	218	359	646	235-1915	+/- 420	150x60x1200
2IFPFW 50 1600	5000	600	1600	839	214	217	360	652	235-1965	+/- 433	150x60x1200
2IFPFW 50 1650	5000	600	1650	839	214	216	361	658	235-2015	+/- 445	150x60x1200
2IFPFW+ 50 1350	5000	600	1350	839	214	223	356	625	385-2015	+/- 408	150x60x1200
2IFPFW+ 50 1400	5000	600	1400	839	214	222	357	631	385-2065	+/- 420	150x60x1200
2IFPFW+ 50 1450	5000	600	1450	839	214	221	358	637	385-2115	+/- 433	150x60x1200
2IFPFW+ 50 1500	5000	600	1500	839	214	219	359	642	385-2165	+/- 445	150x60x1200
2IFPFW+ 50 1550	5000	600	1550	839	214	218	360	648	385-2215	+/- 458	150x60x1200
2IFPFW+ 50 1600	5000	600	1600	839	214	217	360	654	385-2265	+/- 470	150x60x1200
2IFPFW+ 50 1650	5000	600	1650	839	214	215	361	660	385-2315	+/- 483	150x60x1200

Verfügbarkeit anderer Breiten und Zinkenlängen bitte bei unserem Kundenservice erfragen.
Die obigen Daten sind vorläufig und unterliegen Änderungen

