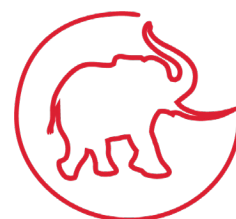
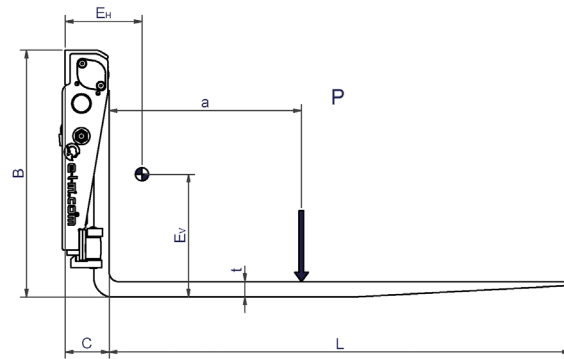
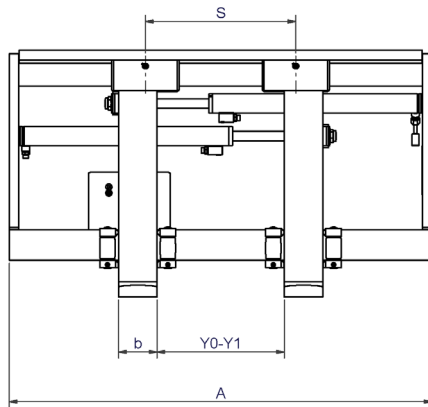


Integreret gaffelflytter med optimeret sideskift, type IFOSS

Fordele

- Optimeret sideskift
- Høj resterende løfteevne
- Kan placere lasten ud over sin egen bredde
- Enestående udsyn
- Stabil og støjsvag drift
- Integrering af alle trucktyper





	Kapacitet	Lastcenter	Bredde	Højde	Frembygning	Horisontalt tyngdepunkt	Vertikalt tyngdepunkt	Vægt	Åbningsområde	Sideskift	Gaffeldimension/længde	Sideskift ved Y_0
	P [kg]	a [mm]	A [mm]	B [mm]	C [mm]	E_H [mm]	E_V [mm]	Q [kg]	$Y_0 - Y_1$ [mm]	S [mm]	b x t x L [mm]	$Y_0 - Y_1$ [mm]
2IFOSS 20 1000	2000	500	1000	642	113	222	277	213	115-705	+/- 211	100x40x1200	127
2IFOSS 20 1050	2000	500	1050	642	113	218	280	216	115-755	+/- 224	100x40x1200	127
2IFOSS 20 1100	2000	500	1100	642	113	215	283	220	115-805	+/- 236	100x40x1200	127
2IFOSS 20 1150	2000	500	1150	642	113	212	286	224	115-855	+/- 249	100x40x1200	127
2IFOSS 25 1000	2500	500	1000	642	123	227	283	256	115-665	+/- 211	120x40x1200	147
2IFOSS 25 1050	2500	500	1050	642	123	223	285	261	115-715	+/- 224	120x40x1200	147
2IFOSS 25 1100	2500	500	1100	642	123	220	288	266	115-765	+/- 236	120x40x1200	147
2IFOSS 25 1150	2500	500	1150	642	123	217	291	271	115-815	+/- 249	120x40x1200	147
2IFOSS 25 1200	2500	500	1200	642	123	213	294	277	115-865	+/- 261	120x40x1200	147
2IFOSS 25 1250	2500	500	1250	642	123	210	297	282	115-915	+/- 274	120x40x1200	147

Min. arbejdstryk 110 [bar]. Max. arbejdstryk 250 [bar]
tabelværdierne E_H , E_V og Q er beregnede værdier

