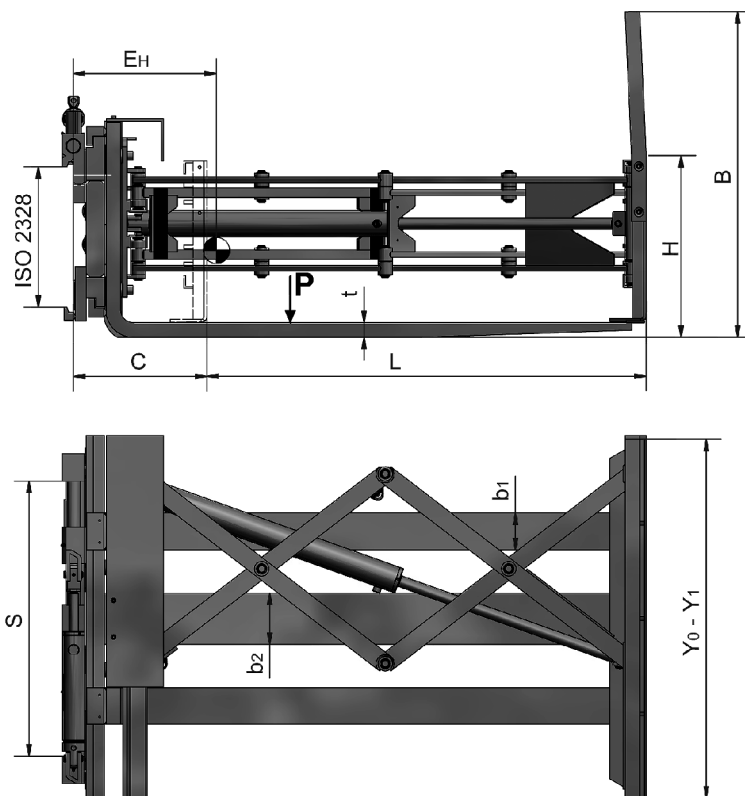


Push aggregat for hook-on montering type HPH3

Fordele

- god sigt på grund af lav frontplade
- optimal godshåndtering ved integreret sideskift
- de yderste gaffer er hydraulisk bevægelige
- skånsom og stabil afskubningsbevægelse
- optimal understøtning af pallegodset med 3 gaffer





| | P | a | B | C | E _H | H | L* | Q | b ₁ x t | b ₂ x t | Y ₀ - Y ₁ | S | ISO |
|---------|------|------|------|------|----------------|------|------|------|--------------------|--------------------|---------------------------------|------|------|
| | [kg] | [mm] | [mm] | [mm] | [mm] | [mm] | [mm] | [kg] | [mm] | [mm] | [mm] | [mm] | 2328 |
| HPH3-12 | 1250 | 600 | 850 | 326 | 302 | 443 | 1200 | 517 | 100x40 | 140x40 | 575-1000 | 200 | 2A |

Max. arbejdstryk 175 [bar].
Hydraulik: 3 funktioner.
*Push længde = L + 15 [mm].

