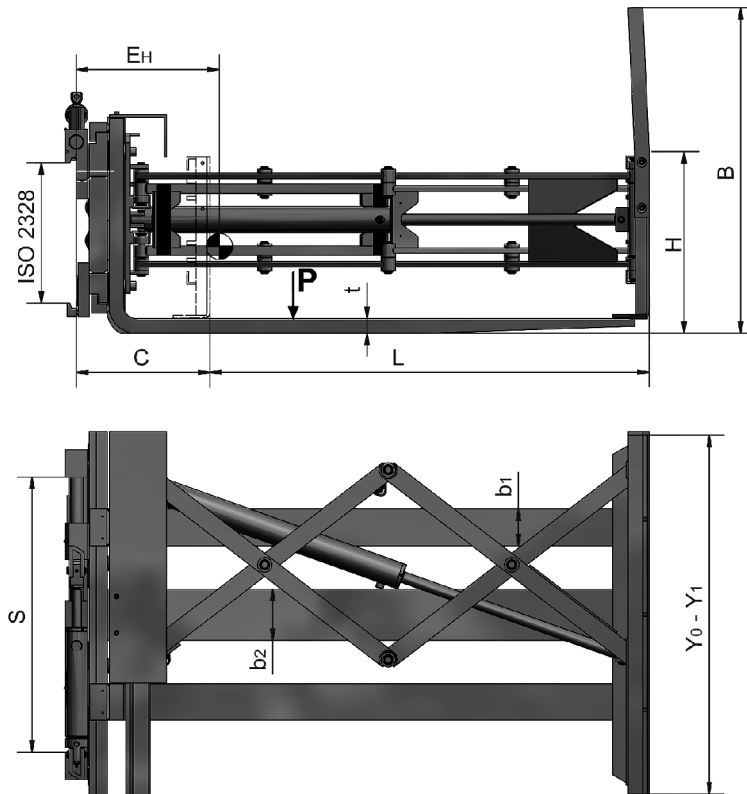


Abschieber für Gabelträgermontage, Typ HPH3

Vorteile

- Bessere Sicht durch niedrige Höhe des Abschiebers
- Optimales Handling der Güter durch den integrierten Seitenschieber
- Die äusseren Gabelzinken sind hydraulisch verstellbar
- Einfacher und schonender Abschub
- Optimale Stützung des Palettengutes durch 3 Gabelzinken





	P	a	B	C	E _H	H	L*	Q	b ₁ x t	b ₂ x t	Y ₀ - Y ₁	S	ISO
	[kg]	[mm]	[mm]	[mm]	[mm]	[mm]	[mm]	[kg]	[mm]	[mm]	[mm]	[mm]	2328
HPH3-12	1250	600	850	326	302	443	1200	517	100x40	140x40	575-1000	200	2A

Max. Betriebsdruck 175 [bar].
Hydraulik: 3 Funktionen.
*Abschublänge = L + 15 [mm].

