

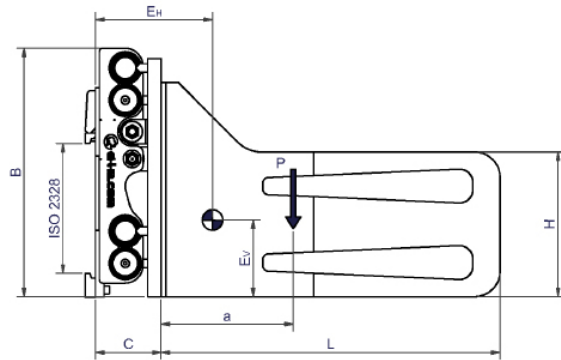
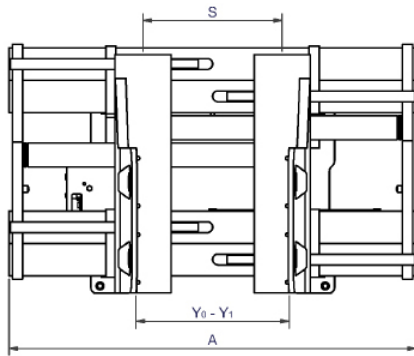


Ballenklammer mit Seitenschub, Typ HBC

Vorteile

- Geeignet zum Transport von Ballen aus Papier, Kunststoff oder anderem Materiale in z. B. Produktions- oder Recyclingfabriken
- Klammer mit Seitenschub
- Einklemmung zwischen den Wangen
- Klammer mit festen Wangen
- Starke und robuste Konstruktion, hieraus ergeben sich geringe Reparaturkosten
- Lieferbar als integriertes oder vorgehängtes Anbaugerät





	Tragfähigkeit	Klemmkraft (140 bar)	Lastschwerpunkt	Breite	Höhe	Vorbu	Horizontaler Schwerpunkt	Vertikaler Schwerpunkt	Gewicht	Öffnungsbereich	Seitenschub	Höhe x Länge	ISO 2328
	P [kg]	F [N]	a [mm]	A [mm]	B [mm]	C [mm]	E _H [mm]	E _V [mm]	Q [kg]	Y ₀ - Y ₁ [mm]	S [mm]	H x L [mm]	
HBC 25 1050	1800	29600	500	1050	730	194	254	334	494	485-1565	+/- 270	425x1000	2/3
HBC 25 1100	1800	29600	500	1100	730	194	253	335	498	485-1615	+/- 283	425x1000	2/3
HBC 25 1400	1800	29600	500	1400	730	194	246	337	520	485-1915	+/- 358	425x1000	2/3
HBC 35 1200	2500	36200	500	1200	820	225	239	387	695	525-1755	+/- 308	450x1000	3
HBC 35 1300	2500	36200	500	1300	820	225	237	387	707	525-1855	+/- 333	450x1000	3
HBC 35 1500	2500	36200	500	1500	820	225	232	389	732	525-2055	+/- 383	450x1000	3
HBC 50 1400	3500	36200	600	1400	820	225	282	383	764	525-1955	+/- 358	500x1200	3/4
HBC 50 1600	3500	36200	600	1600	820	225	277	385	789	525-2155	+/- 408	500x1200	3/4

Max. Betriebsdruck 140 [bar]

