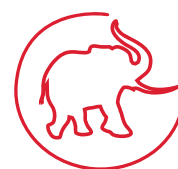
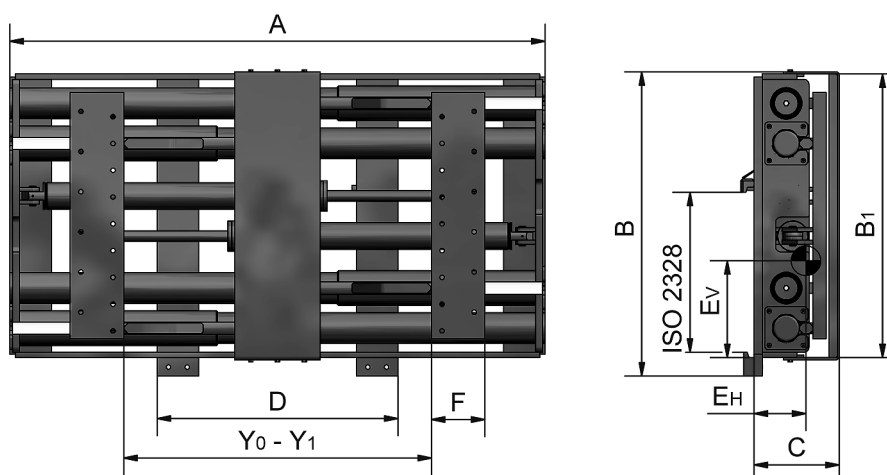


Klemmeunit med sideskift type HB

Fordele

- kombineret klemme og sideskift
- stabilt glidersystem i udskiftelige bøsninger
- stabil konstruktion, sikrer lang holdbarhed
- ophæng i klasse 2, 3 eller 4, ISO 2328





	P [kg]	a [mm]	A [mm]	B [mm]	B ₁ [mm]	C [mm]	D [mm]	E _H [mm]	E _V [mm]	F [mm]	Q [kg]	Y ₀ - Y ₁ [mm]	ISO 2328	K [N]
HB 1510			1000				600	84	356		269	340-1340		
HB 1511	1500	500	1100	640	582	165	640	83	356	155	281	340-1440	2	17500
HB 1513			1300				740	83	356		299	340-1640		
HB 2511			1100				680	90	400		368	400-1600		
HB 2513	2500	500	1300	735	670	185	790	87	400	200	424	400-1800	2	29600
HB 2515			1500				880	90	400		461	500-2100		
HB 2517			1700				990	90	400		504	500-2300		
HB 4013			1300				790	107	460		566	500-1850		
HB 4015	4000	500	1500	840	790	225	890	108	460	200	587	500-2050	3	36200
HB 4017			1700				990	107	460		554	630-2300		
HB 6015	6000	600	1500	955	890	240	890	117	510	200	698	500-2050	4	71400
HB 6017			1700				990	117	510		741	630-2300		

Max. arbejdstryk 140 [bar].

NB! Kapaciteter vil være afhængige af klemmebakker.

