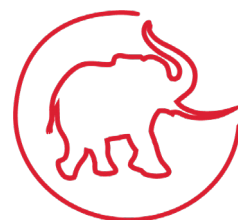
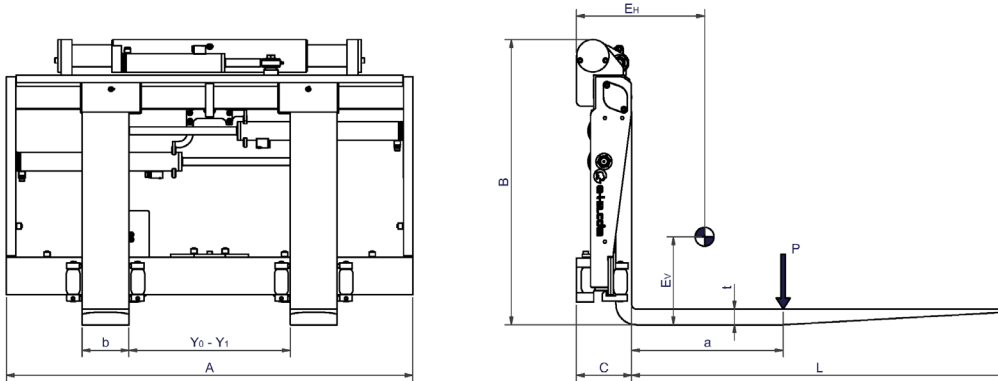


Integreret gaffelflytter med separat sideskift, type 6IFPF-S

Fordele

- Separat sideskift
- Sideskiftsfunktion mulig ved maximum åbning
- Præcis og støjsvag bevægelse
- Optimeret udsyn
- Høj restkapacitet
- Stor åbningsområde
- Velegnet til alle typer gaffeltrucks





	Kapacitet	Lastcenter	Bredde	Højde	Frembygning	Horizontalt tyngdepunkt	Vertikalt tyngdepunkt	Vægt	Åbningsområde	Sideskift	Gaffeldimension/ længde
	P [kg]	a [mm]	A [mm]	B [mm]	C [mm]	E _H [mm]	E _V [mm]	Q [kg]	Y ₀ - Y ₁ [mm]	S [mm]	b x t x L [mm]
6IFPF-S 25 1050	2500	500	1050	737	148	234	308	282	115-715	+/-100	120x40x1200
6IFPF-S 25 1100	2500	500	1100	737	148	232	310	285	115-765	+/-100	120x40x1200
6IFPF-S 25 1150	2500	500	1150	737	148	230	311	288	115-815	+/-100	120x40x1200
6IFPF-S 25 1200	2500	500	1200	737	148	229	312	292	115-865	+/-100	120x40x1200
6IFPF-S 35 1150	3500	500	1150	764	153	232	313	317	115-815	+/-100	125x45x1200
6IFPF-S 35 1200	3500	500	1200	764	153	230	314	320	115-865	+/-100	125x45x1200
6IFPF-S 35 1250	3500	500	1250	764	153	228	315	324	115-915	+/-100	125x45x1200
6IFPF-S 35 1350	3500	500	1350	764	153	225	317	332	115-1015	+/-100	125x45x1200
6IFPF-S 45 1350	4500	600	1350	911	177	217	393	506	115-965	+/-100	150x50x1200
6IFPF-S 45 1400	4500	600	1400	911	177	216	395	513	115-1015	+/-100	150x50x1200
6IFPF-S 45 1450	4500	600	1450	911	177	214	396	519	115-1065	+/-100	150x50x1200
6IFPF-S 45 1500	4500	600	1500	911	177	213	397	525	115-1115	+/-100	150x50x1200
6IFPF-S 50 1400	5000	600	1400	911	177	216	395	513	115-1015	+/-100	150x50*x1200
6IFPF-S 50 1450	5000	600	1450	911	177	214	396	519	115-1065	+/-100	150x50*x1200
6IFPF-S 50 1500	5000	600	1500	911	177	213	397	525	115-1115	+/-100	150x50*x1200
6IFPF-S 50 1600	5000	600	1600	911	177	210	399	537	115-1215	+/-100	150x50*x1200

Aggregatet leveres med ventilttype, som er tilpasset til den aktuelle kapacitet

Min. arbejdsdruk 110 [bar]. Max. arbejdsdruk 250 [bar]

*Fra 1601 [mm] gaffellængde forøges gaffeldimensionen. Tabelværdierne E_H, E_V og Q er beregnede værdier

